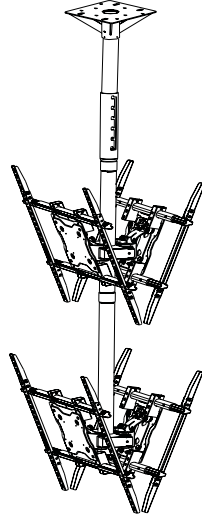


WIZE

DSD63

Dual back to back Screen Ceiling Mounted System

For 37"-65" TVs / Weight Capacity: 600 lb

www.wize-av.cominfo@wize.ru**EN** Instruction Manual**RU** Инструкция**FR** Manuel D'instructions

WARNING!



WARNING! SEVERE PERSONAL INJURY AND PROPERTY DAMAGE CAN RESULT FROM IMPROPER INSTALLATION OR ASSEMBLY. READ THE FOLLOWING WARNINGS BEFORE BEGINNING.

Do not use this product for any purpose not explicitly specified by Crimson AV. Improper installation may cause property damage or personal injury. If you do not understand these directions, or have doubts about the safety of the installation, contact Crimson AV Customer Service or call a qualified contractor. Crimson AV is not liable for damage or injury caused by incorrect mounting, assembly, or use.

The hardware provided with this product, is exclusively intended for installation on walls made of solid wood, concrete, concrete block or solid wood columns with a maximum of 16 mm of drywall. For walls made of other materials, for example hollow bricks, please consult your installer and/or specialist supplier.

DO NOT EXCEED THE MAXIMUM WEIGHT CAPACITY FOR THIS PRODUCT

RU

ВНИМАНИЕ!

RU

ВНИМАНИЕ! ТРАВМА И ПОВРЕЖДЕНИЕ ОБОРУДОВАНИЯ МОЖЕТ ПРОИЗОЙТИ ОТ НЕПРАВИЛЬНОЙ УСТАНОВКИ ИЛИ СБОРКИ. ОЗНАКОМЬТЕСЬ СО СЛЕДУЮЩИМИ ПРЕДУПРЕЖДЕНИЯМИ ПЕРЕД НАЧАЛОМ.

Компоненты, входящие в этот продукт, предназначен для установки на стенах из цельного дерева, бетона или бетонных блоков. Для стен из других материалов, таких как кирпич, пожалуйста, проконсультируйтесь с вашим инсталлятором и / или специалиста поставщика.

НЕ ПРЕВЫШАЙТЕ МАКСИМАЛЬНЫЙ ВЕС, УКАЗАННЫЙ В ИНСТРУКЦИИ

FR

AVERTISSEMENT

FR

AVERTISSEMENT! SI CE PRODUIT N'EST PAS CORRECTEMENT INSTALLÉ OU ASSEMBLÉ, IL RISQUE DE CAUSER DES BLESSURES RAVES, VOIRE MORTELLES, AINSI QUE DES DOMMAGES MATÉRIELS IMPORTANTS. AVANT DE COMMENCER, LISEZ LES AVERTISSEMENTS SUIVANTS.

N'utilisez pas ce produit à une fin non spécifiée expressément par Crimson AV. Une installation incorrecte peut entraîner des préjudices corporels ou des dommages matériels. Si vous ne comprenez pas ces instructions ou si vous avez des doutes quant à la sécurité de l'installation, veuillez contacter le service clientèle de Crimson AV ou un installateur qualifié. Crimson AV n'est pas responsable des dommages ou des préjudices causés par un montage, un assemblage ou une utilisation incorrects.

Le matériel fourni avec ce produit, est exclusivement destiné à être installé sur des murs en bois massif, en béton, blocs de béton ou des colonnes en bois massif avec un maximum de 16 mm de plaques de plâtre. Pour les murs faits d'autres matériaux, comme la brique creuse, s'il vous plaît consulter votre installateur et / ou fournisseur spécialisé.

NE DÉPASSEZ JAMAIS LA CAPACITÉ DE CHARGE MAXIMALE DE CE PRODUIT.

WEIGHT CAPACITY

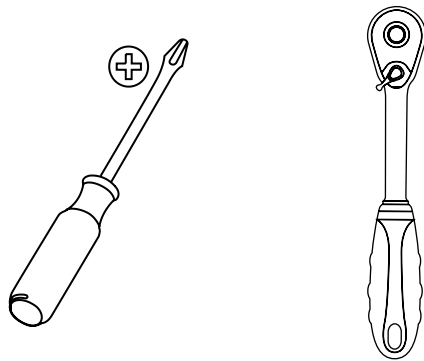
- EN** Maximum Weight Capacity
- RU** Максимальный вес
- FR** Poids maximal de l'écran

600lb / 274kg



TOOLS REQUIRED

- RU** Необходимые Инструменты
- FR** Outils nécessaires



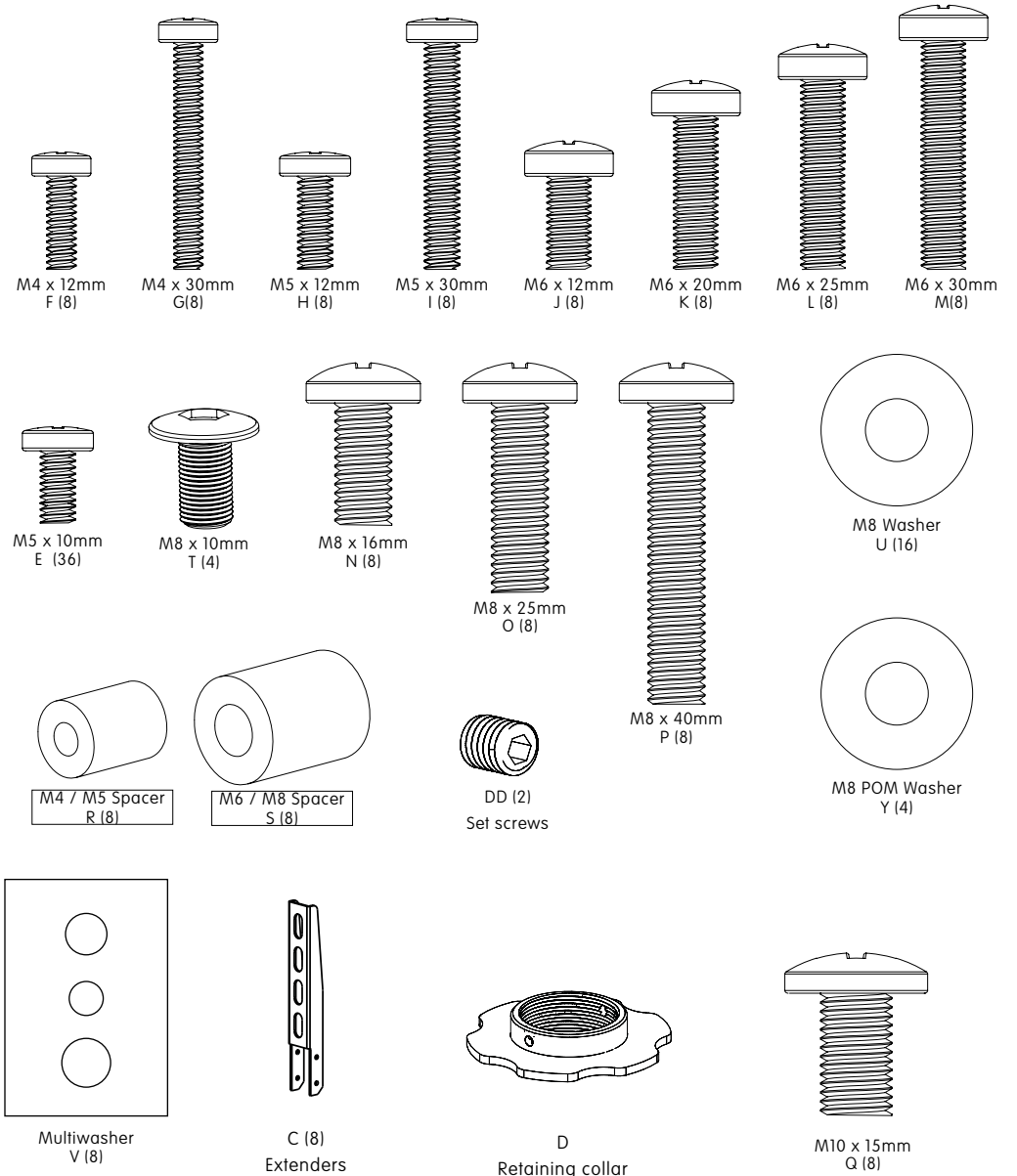
EN

PACKAGE CONTENTS

RU Входит в комплект

FR Contenu de l'emballage

Component List for DSD63: Two Sets Required

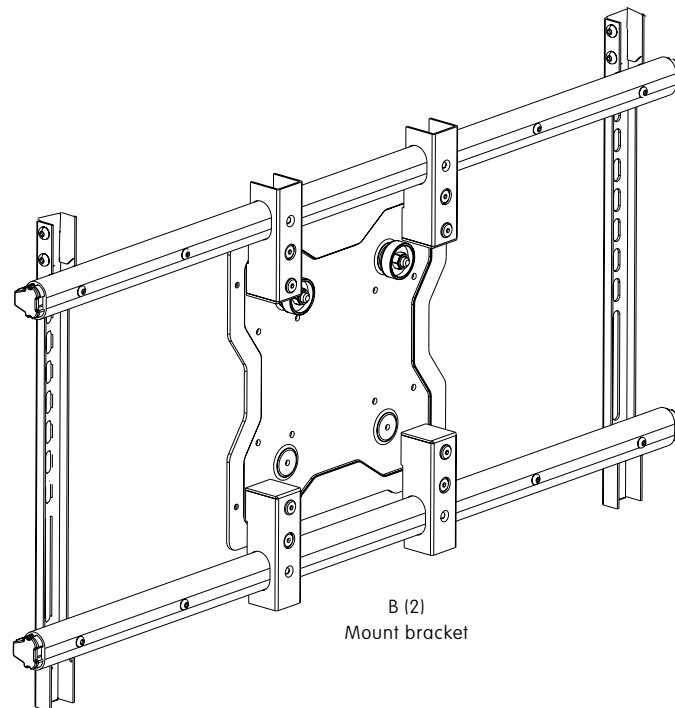
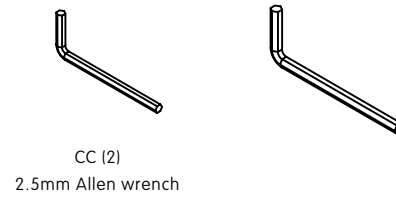
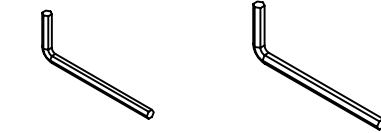
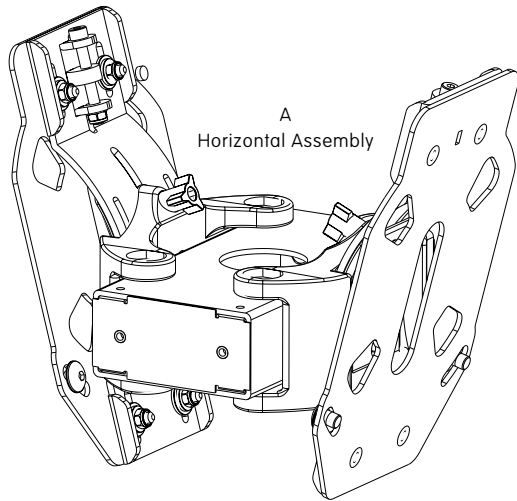


EN**PACKAGE CONTENTS****RU**

Входит в комплект

FR

Contenu de l'emballage

**INSTALLATION INSTRUCTIONS****RU**

Инструкция

FR

Instructions d'installation

1**ASSEMBLE ADJUSTMENT COLUMN****EN**

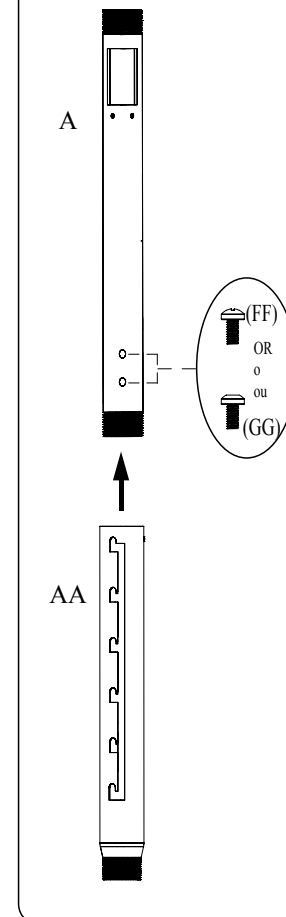
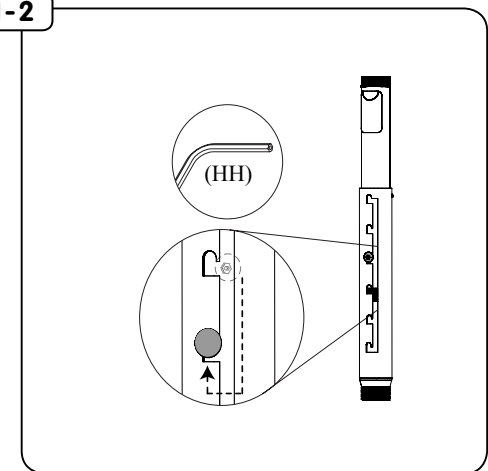
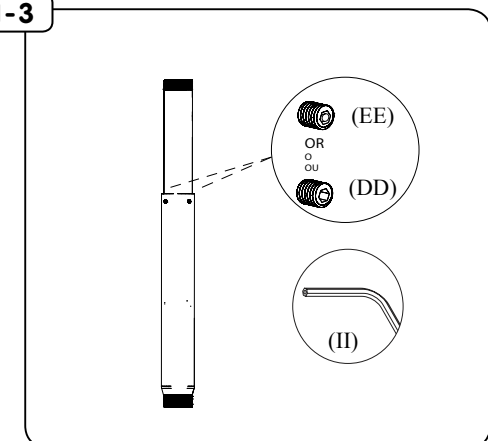
Slide column (A) into column (AA). Adjust to desired length. Lock into place with securing screws.

RU

Вставьте часть штанги (A) в штангу (AA). Отрегулируйте до нужной длины. Зафиксируйте на место с крепежными винтами.

FR

Se glisser la colonne (A) dans la colonne (AA). Ajuster à la longueur désirée. Lock en place avec des vis.

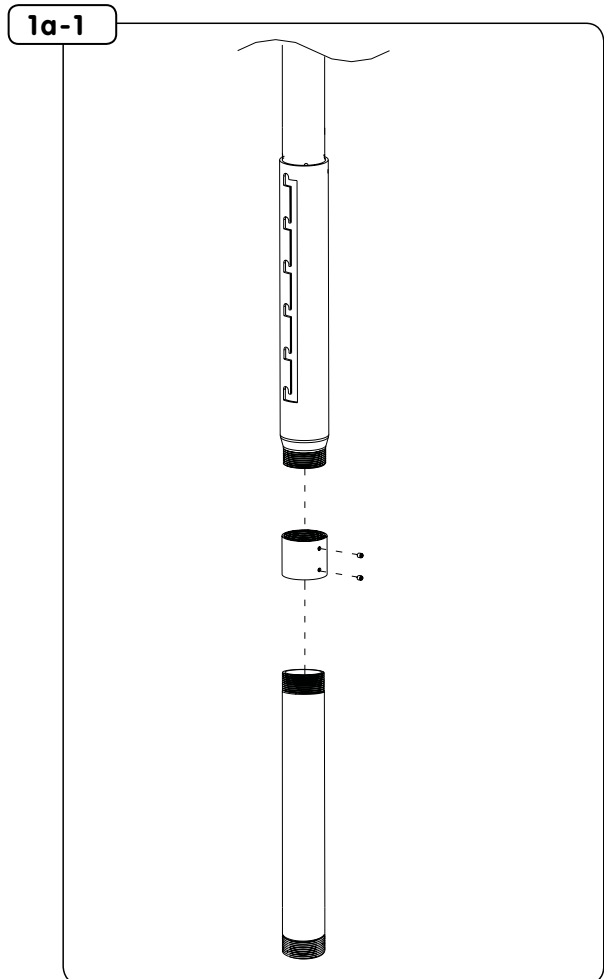
1-1**1-2****1-3**

1a-1 ASSEMBLY INSTALLATION

EN Thread EC1 onto adjustable column followed by threading static column into EC1. Secure with set screws.

RU Соедините обе части штангис помощью разъема EC1.

FR EC1 filetage sur la colonne réglable suivie en enfilant colonne statique dans EC1. Fixez avec des vis fixées.

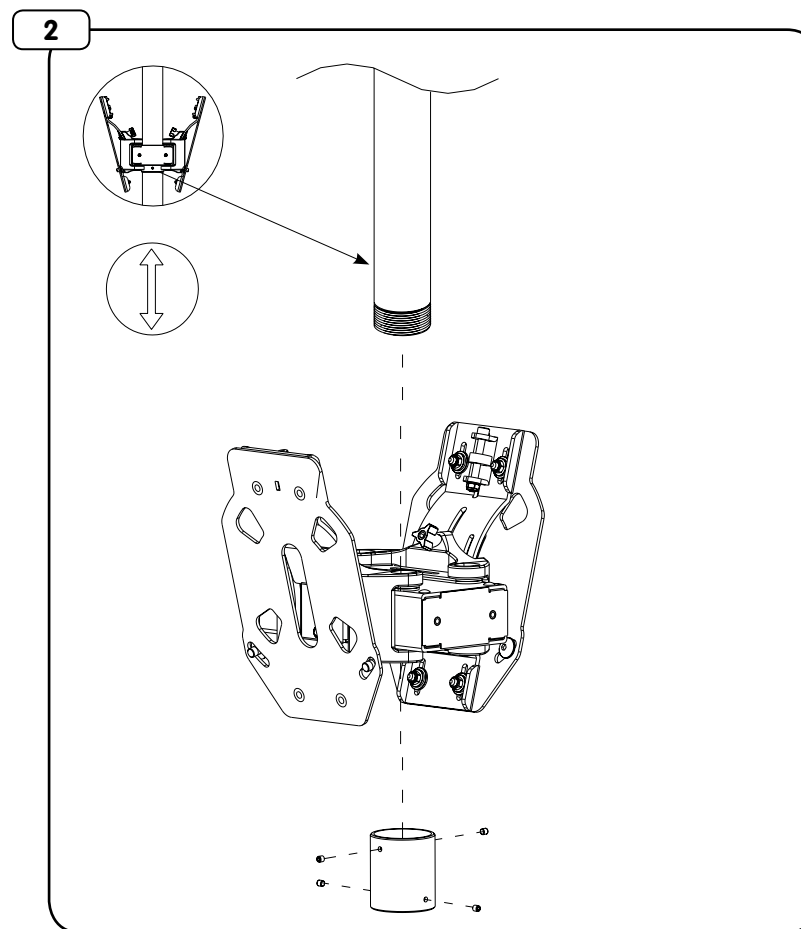


2 ASSEMBLY INSTALLATION

EN Slide ceiling mount box (C) onto end of column followed by ES1 (). Adjust ES1 to desired height and secure into place with set screws. **Note:** Ceiling mount box will rest on ES1.

RU Присоединить часть (C) на конце штанги и затем часть ES1. Отрегулируйте ES1 на нужную высоту и закрепите на месте с помощью винтов. Примечание: часть (C) будет опираться на ES1.

FR Faites glisser l'assemblage (C) sur l'extrémité du tuyau d'extension suivie ES1 (). Réglez ES1 à la hauteur désirée et fixer en place avec vis de fixation.

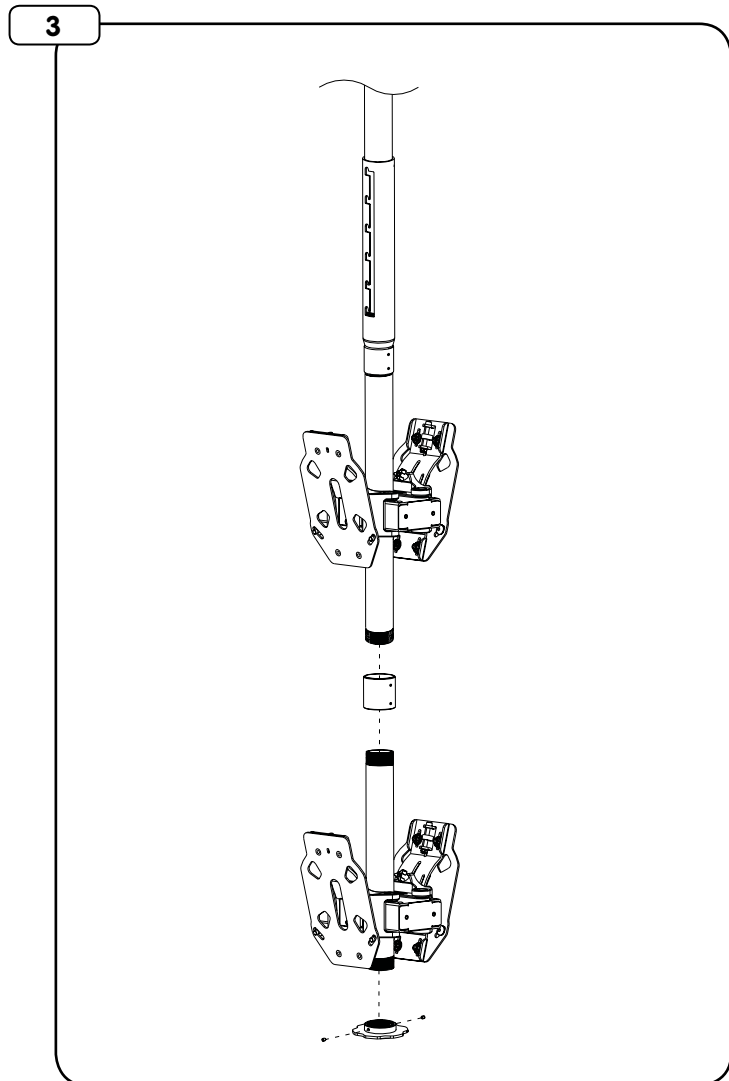


3 ASSEMBLY INSTALLATION

EN Thread EC1 onto column followed by threading column into EC1. Slide ceiling mount box (C) onto end of column followed by retaining collar. Secure with set screws.

RU Соедините части штанги с помощью разъема EC1. Присоединить часть (C) на конце штанги и прикрепите большой гайкой.

FR EC1 filetage sur la colonne suivie en enfilant colonne dans EC1. Faites glisser l'assemblage (C) sur l'extrémité du tuyau d'extension suivie conservant collier (D). Fixez avec des vis fixées.

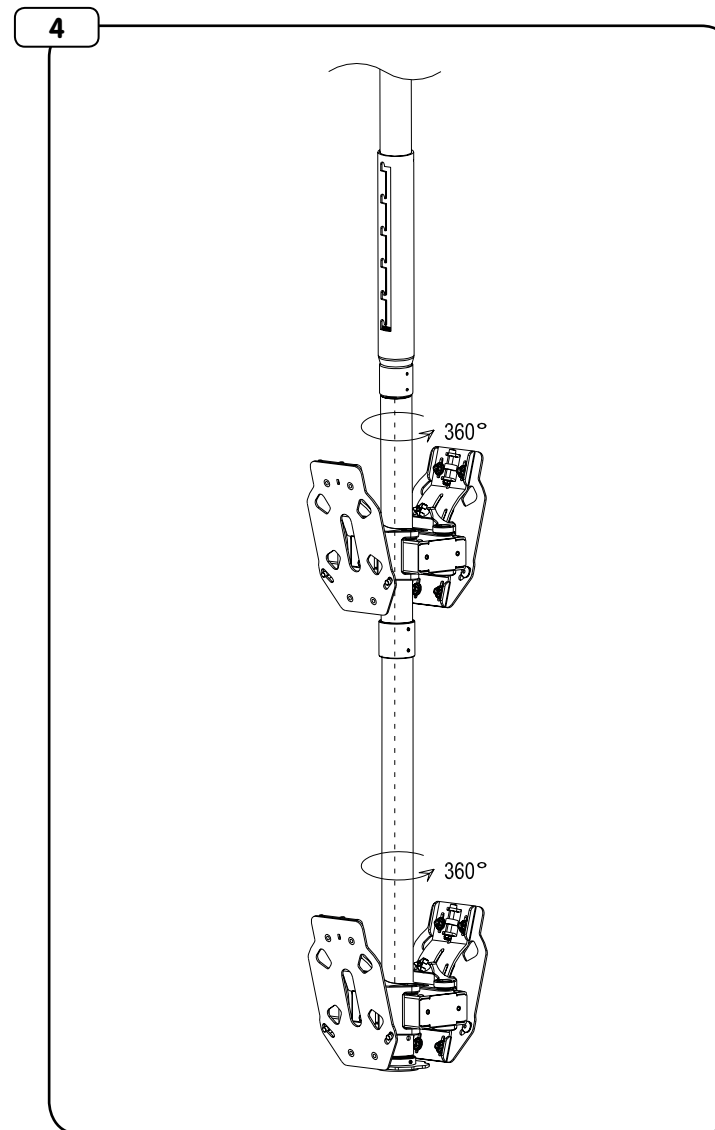


4 ASSEMBLY INSTALLATION

EN Rotate ceiling mount boxes to desired position.

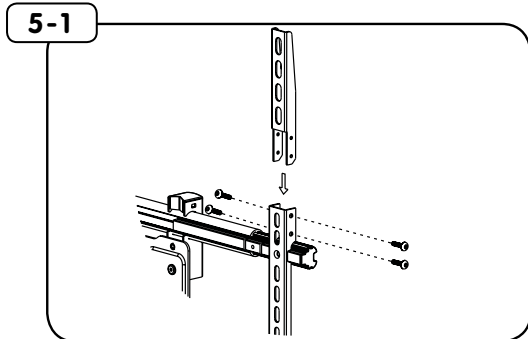
RU Поверните сборку в нужное положение.

FR Tournez plafond de montage boîte à la position désirée.



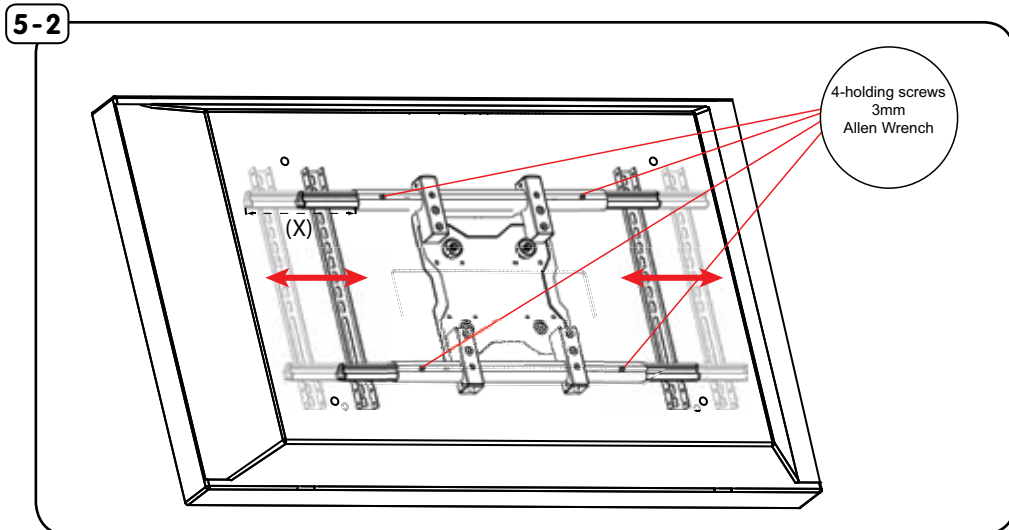
5-1 ATTACH UNIVERSAL MOUNT BRACKET

- EN** If necessary, add bracket extension (EE) and secure with screws (Z).
- RU** При необходимости добавьте скобку (EE) и закрепите с помощью винтов (Z).
- FR** Si nécessaire, ajouter des extension à l'appui (EE) et la vis (Z).



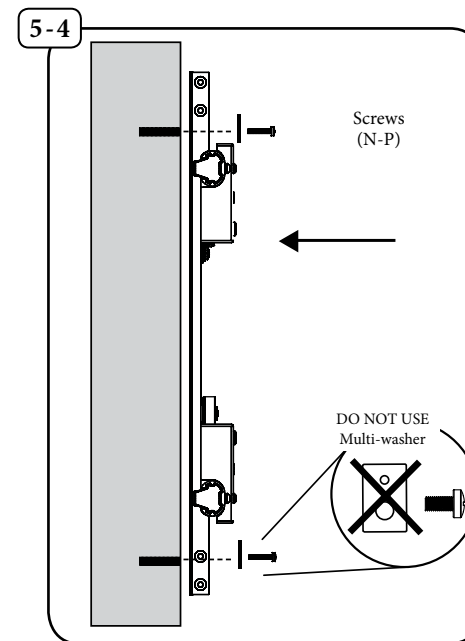
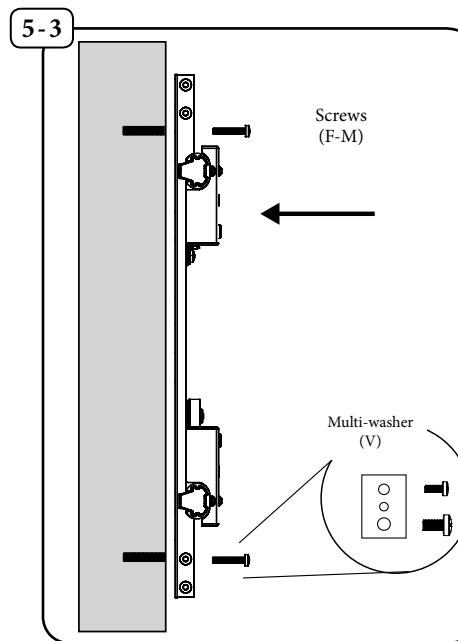
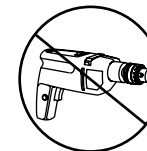
5-2 ATTACH UNIVERSAL MOUNT BRACKET

- EN** Align mount bracket (E) to holes on back of TV. After bracket is in position, use supplied allen wrench (CC) to tighten holding screws. Make sure adapter is centered and X is equal distance on both sides.
- RU** Совместите адаптер (E) с отверстиями на задней части телевизора. После установки адаптера, используйте поставляемый гаечный ключ (CC), чтобы затянуть крепежные винты. Убедитесь, что адаптер по центру и расстояние X одинаковое с обеих сторон.
- FR** Aligner le support de montage (E) pour les trous à l'arrière du téléviseur. Après le support de fixation est en position, utilisez la clé Allen (CC) pour serrer les vis. Assurez-vous que le pouvoir est concentré et X est la même distance des deux côtés.



5-3 ATTACH MOUNT BRACKET

- EN** Fasten using supplied hardware with a screwdriver. Hand tools only.
- RU** Закрепите винтами включены в комплект, с помощью отвертки. Только ручные инструменты.
- FR** Fixer à l'aide de matériel fourni avec un tournevis. Outils à main seulement.

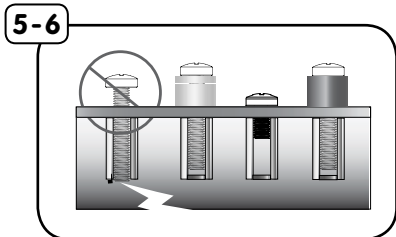
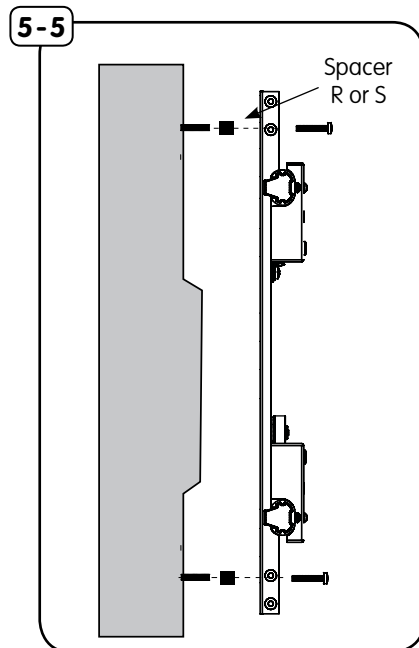


5-4 ATTACH MOUNT BRACKET

- EN** If screws (F-M) are needed use multi-washer (V).
- ES** Если винты (F-M) необходимы, используйте специальные шайбы (V).
- FR** Si les vis (F-M) sont nécessaires, puis utilisez multi-rondelle (V).

5-5 ATTACH MOUNT BRACKET

- EN** Use spacers (R / S) between TV and mount if needed.
- RU** Используйте прокладки (R / S) между пластиной и телевизором, если это необходимо.
- FR** Utiliser des entretoises (R / S) entre le téléviseur et le support métallique si nécessaire.

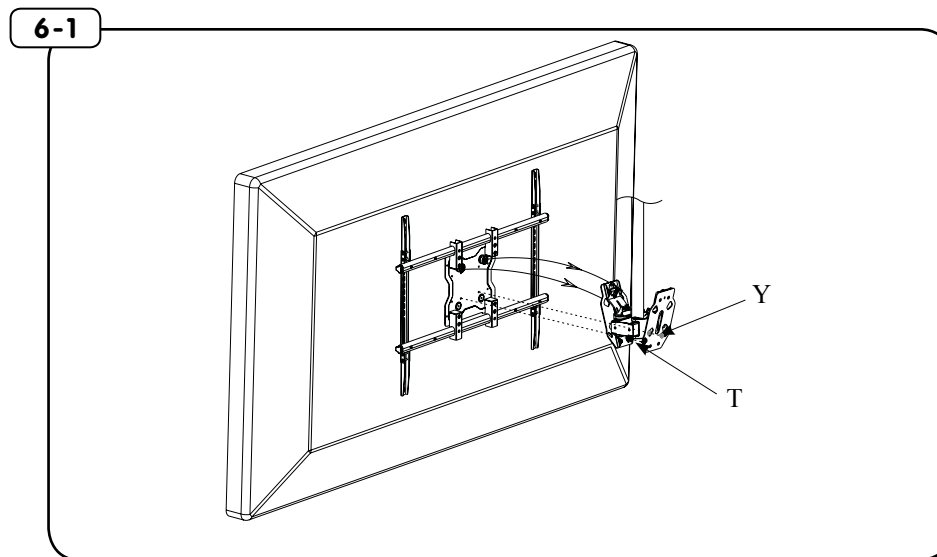


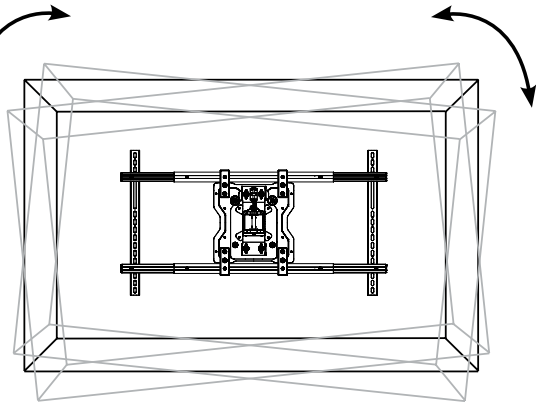
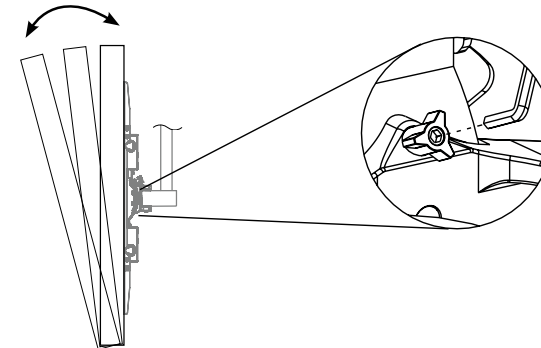
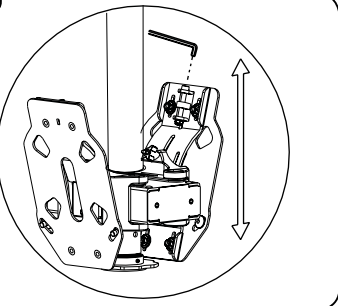
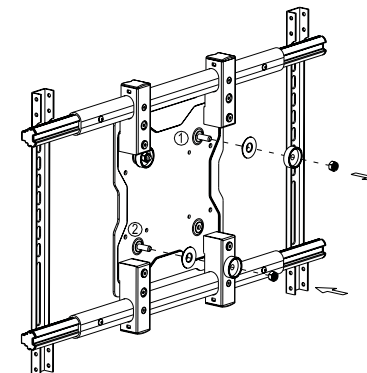
5-6 ATTACH MOUNT BRACKET

- EN** If screws bottom out use washers (not included) to eliminate slack.
- RU** Если винт дойдет до нижнего предела, используйте шайбы (не включены) для устранения провисания.
- FR** Si les vis touché le fond, puis utiliser des rondelles (non inclus) afin d'éliminer mou.

6-1 HANG TV

- EN** Hang TV on to horizontal assembly. Make sure that the bushings on the universal mount bracket are seated properly on the adapter plate. Secure with screws and washers (T and Y).
- RU** Повесьте телевизор на адаптер. Убедитесь, что алюминиевые втулки кронштейна сидят правильно на адаптере.
- FR** Hang TV sur la plaque adaptatrice. Assurez-vous que les traversées aluminim sur le support de montage universel sont assis correctement sur la plaque adaptatrice.



6-2**LEVEL AND SECURE TV****EN** Level TV to desired position then tighten screws (T). Hand tools only.**RU** Отрегулируйте горизонтальный уровень ТВ в желаемом положении, затем затяните винты.**FR** Niveau TV à la position désirée puis serrer les vis de fixation (T). Outils à main seulement.**6-4****ADJUST TILT****EN** Adjust tilt to desired position. Tighten knob with the short wrench (AA) to lock into place.**RU** Отрегулируйте наклон в желаемом положении. При необходимости, затяните ручку гаечным ключом (AA), чтобы зафиксировать на месте.**FR** Réglez l'inclinaison. Serrez avec la clé (AA) pour verrouiller en place.**6-2****6-4****6-3****VERTICAL MICRO-ADJUSTMENTS****EN** If needed, perform vertical micro-adjustments. **Note: If vertical adjustment is in the all the way down position, it may be necessary to adjust TV up in order to remove TV.****RU** При необходимости, поверните винт отрегулировать микро-регулировку. Примечание: Если механизм для вертикальной микро-регулировки находится в самом нижнем положении, необходимо будет установить ТВ на более высокое положение, чтобы снять телевизор с кронштейна.**FR** Si nécessaire, ne vertical micro-ajustements. **Note: Si le réglage vertical est dans le tout le long de position, il peut être nécessaire d'ajuster téléviseur, afin de supprimer TV.****7****PORTRAIT MODE****EN** To hang TV in portrait mode, remove nut, bushing, and washer from section 1 and place in section 2. Repeat steps 2-3.**RU** Чтобы повесить телевизор в портретном режиме, удалите гайку, втулку и шайбу с позиции 1 и переместите на позицию 2. Повторите шаги 3-4.**FR** Pour accrocher la TV en mode portrait, retirez l'écrou, la bague et la rondelle de l'article 1 et le lieu de l'article 2. Répétez les étapes 2-3.**6-3****7**

WARRANTY

Congratulations on the purchase of this Wize product! The product you now have in your possession is made of durable materials and is based on a design, every detail of which has been meticulously thought-out. That is why Wize products are covered by a 10-year warranty against defects in materials or manufacturing.

Wize disclaims any liability for modifications, improper installations, or installations over the specified weight range. To the maximum extent permitted by law, Wize disclaims any other warranties, expressed or implied, including warranties of fitness for a particular purpose and warranties of merchantability. Wize will not be liable for any damages arising out of the use of, or inability to use, Wize products. Wize bears no responsibility for incidental or consequential damages. This includes, but is not limited to, any labor charges for the repair of Wize products performed by anyone other than Wize.

Specifications are subject to change without prior notice.

FR

GARANTIE

FR

Nous vous félicitons pour l'achat de ce produit Wize! Vous venez d'acquérir un produit réalisé à partir de matériaux durables et d'une conception ingénieuse jusque dans les moindres détails. Wize est ainsi en mesure de garantir ses produits pendant 10 ans contre les défauts de matériaux et de fabrication.

Wize rejette toute responsabilité relativement à quelque problème pouvant être associé à une modification d'un produit, à une mauvaise installation ou à une installation ne respectant pas les limites de charge. Sous réserve des lois en vigueur, Wize réfute toute autre garantie expresse ou implicite, notamment toute garantie de commercialisation ou de convenance à un usage quelconque. Wize réfute toute responsabilité pour des dommages résultant de l'utilisation ou de l'impossibilité d'utiliser des produits Wize. Wize réfute également toute responsabilité pour quelque dommage accessoire ou indirect. Ceci s'applique notamment aux frais de main d'oeuvre pour la réparation de produits Wize par une personne ne travaillant pas pour Wize.

Les spécifications sont sujettes à changement sans préavis.

RU

ГАРАНТИЯ

RU

Благодарим вас за покупку данного продукта Wize! Этот продукт изготовлен из прочных материалов и основан на дизайне, каждая деталь которого была тщательно продумана. Продукты Wize обеспечены 10-летней гарантией от дефектов в производстве.

ТЕХНИЧЕСКИЕ ХАРАКТЕРИСТИКИ МОГУТ БЫТЬ ИЗМЕНЕНЫ БЕЗ ПРЕДВАРИТЕЛЬНОГО УВЕДОМЛЕНИЯ.

wize