



WR-17FL

**Моторизированный
монитор с мышью и
клавиатурой**

Инструкция пользователя



1. Комплектация. Описание рабочей панели лифта.

1.1 Комплектация устройства

№.	Название	Количество, шт
1	Лифтовая система	1
2	Силовой кабель	1
3	Инструкция пользователя	1
4	Набор клавиатура/мышь	1
5	COM-кабель RS485 с разъемами DB-9, 150 см	1

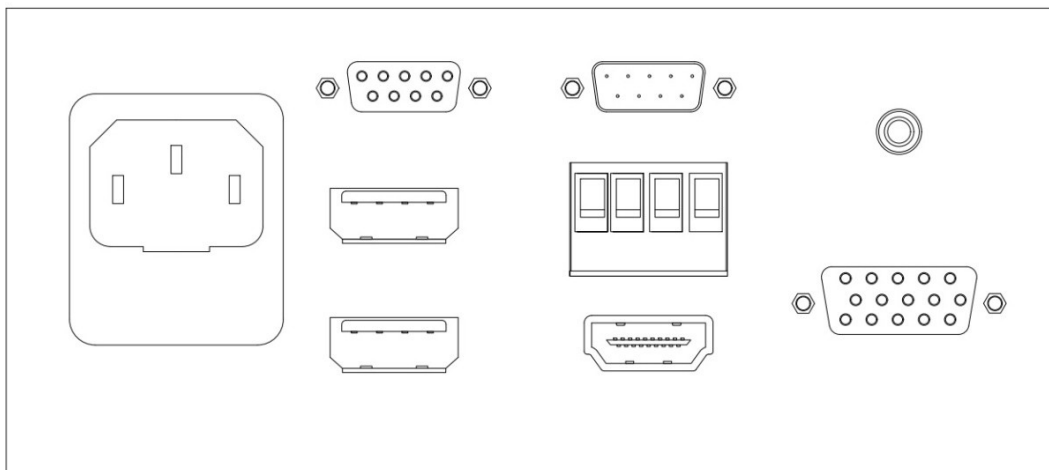
1.2 Описание кнопок ручного управления монитором.

1.2.1 Кнопка поднятия монитора.

1.2.2 Кнопка «СТОП».

1.2.3 Кнопка складывания монитора.

1.3 Описание разъемов задней панели подключения



1.3.1 Розетка питания AC220В.

1.3.2 Вход управления RS485 (1,2,5).

1.3.3 Выход для проходного сигнала RS485 (при использовании управления кластером устройств).

1.3.4 Вход USB (верхний) для передачи данных с ПК.

1.3.5 Вход USB (нижний) для подключения функции сенсорного экрана.

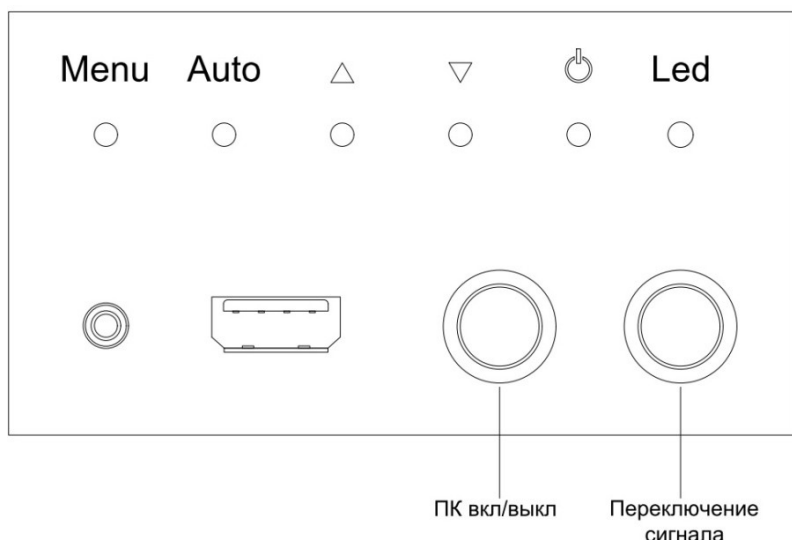
1.3.6 Четырехконтактный клеммный блок. 1, 2 контакты слева – PC_SW – для удаленного включения ПК с помощью соответствующей кнопки на верхней панели лифта. SA SW – для переключения источника сигнала с помощью соответствующей кнопки на верхней панели лифта (в стандартной комплектации доступны входы HDMI и VGA). 3, 4 контакты не используются и предназначены для дополнительных опций в случае расширения функционала устройства.

1.3.7 Вход видео HDMI.

1.3.8 3,5 мм разъем для подключения звука с ПК.

1.3.9 Вход видео VGA.

1.4 Функции кнопок передней панели



В мониторах серии Falcon панель регулировок системного меню и панель быстрого доступа к функциям ПК объединены на передней панели устройства.

1.5 Описание панели быстрого доступа.

- 1.5.1 3,5 мм разъем для вывода звука с ПК через наушники.
- 1.5.2 USB разъем для передачи данных с ПК.
- 1.5.3 Кнопка включения и выключения ПК (связана с разъемом PC_SW на задней панели устройства).
- 1.5.4 Кнопка переключения видео входа (HDMI и VGA в стандартной комплектации). Связана с разъемом SA_SW на задней панели устройства.

1.6 Панель регулировок системного меню.

- Кнопка “Menu” осуществляет вызов системного меню, а также подчиненных меню категорий.
- Кнопка “Auto” осуществляет автоматическую подстройку параметров, а также позволяет подняться на уровень выше по списку меню.
- ▲ Данная кнопка выполняет функцию курсора «вверх».
- ▼ Данная кнопка выполняет функцию курсора «вниз».
- Кнопка питания.
- Светодиодный индикатор сигнала. (Красный – сигнала нет, зеленый – сигнал есть).

1.6.1 Описание системного меню.

Системное меню содержит следующие пункты:

- **Меню Picture.**
Данное меню содержит элементы, предназначенные для настройки изображения:
 - Backlight. Фоновая засветка.

- Brightness. Яркость.
- Contrast. Контрастность.
- Sharpness. Резкость.
- **Меню Color.**
В данном подразделе пользователю предоставляются инструменты для настройки цветности изображения:
 - Temperature (9300, 6500, user). Позволяет определить цветность изображения, выраженную в градусах К;
 - Color Effect (Standard, game, movie, photo). Выбор предустановленных яркостно-цветовых пресетов.
 - HUE. Регулировка оттенков цвета.
 - Saturation. Регулирует насыщенность текущей цветовой гаммы, не изменяя ее.
- **Меню Advance.**
Содержит следующие элементы управления:
 - Aspect ratio. Позволяет выставить соотношение сторон изображения: 16:9, 4:3, 5:4 или поставить автоопределение.
 - Over scan. Включение/выключение забегания развертки изображения.
 - DCR. Динамическая контрастность (DCR) позволяет автоматически настраивать яркость экрана для углубления отображения более темных участков изображения.
- **Меню Input.**
Позволяет переключиться между видео входами. Если выбран вход, на котором отсутствует сигнал, через 3 секунды включается вход с подключенным сигналом.
- **Меню Audio.**

Включение и выключение звука с источника (данная функция отсутствует в стандартной комплектации).
- **Меню Other.**
Содержит следующие элементы:
 - Reset. Сброс пользовательских настроек и переключение на стандартные заводские установки.
 - Menu time. Установка системного времени.
 - OSD H Position. Смещение системного меню по горизонтали.
 - OSD V Position. Смещение системного меню по вертикали.
 - Language. Выбор языка системного меню.
 - Transparency. Прозрачность системного меню.
- **Меню Information.**
Отображает информацию об используемом входе, а также информацию качества изображения источника: разрешение и частоту.

1.7 Управление:

- 1.7.1 Интегрированная плата управления имеет вход и выход RS485 для объединения устройств в цепочку. Устройство имеет свой ID номер, предустановленный на фабрике производителя. Имеется возможность менять данные ID и объединять их в группы для отдельного управления с помощью бесплатной утилиты Multifunctional lift control center. Обратитесь к своему дилеру за информацией по данному программному обеспечению.
- 1.7.2 Параметры порта: 1 пин: 485+, 2 пин: 485-, 5 пин: Gnd, Baud rate: 4800, data bit: 8, Parity bit: none, stop bit: 1.
- 1.7.3 Кнопки ручного управления позволяют пользователю самостоятельно управлять поднятием и опусканием монитора.
- 1.7.4 Клавиатура и мышь, идущие в комплекте, являются беспроводными. Частотный передатчик настроен для работы и должен быть подключен к USB разъему источника сигнала.

1.7 Шестнадцатеричные коды управления:

Все вверх	FF AC E1 FF 00 00 DD 01 DC
Все стоп	FF AC E1 FF 00 00 CD 01 CC
Все вниз	FF AC E1 FF 00 00 ED 01 EC

- 1.7.1 Для изменения ID лифтов, объединения их в группы при отдельном управлении используется программа "Multifunctional lifting equipment Control Center". Пароль администратора: 88888888. При входе в программу следует выставить правильный номер COM-порта в меню программы.
- 1.7.2 Программа управления совместима с операционными системами семейства Windows.
- 1.7.5 Для использования протокола управления RS232 используйте конвертер RS232-485 или USB-RS485.

2. Конструктивные особенности изделия.

2.1 Структурные особенности.

Конструкция лифтовой системы основана на двусторонней синхронной ременной передаче, соединенной с блоком подвижных шестерней, приводимых в действие малошумным мотором. При открытии верхняя крышка с мониторным блоком откидывается, имитируя ноутбук. Максимальный угол отклонения монитора составляет 110°. Пользователь имеет возможность остановить монитор в любом положении для работы с контентом. Устройство обладает защитой от попадания инородных предметов в корпус. При попадании стороннего предмета система инвертирует сигнал мотора, что приводит к открытию монитора. Рамка экрана выполнена из тонкопрофильного алюминия, поверхность экрана защищена закаленным стеклом. Верхняя рабочая поверхность изготавливается из анодированного алюминия, стандартные цвета: серебристый, черный, коричневый.

Устройство имеет врезную структуру; при установке механический отсек и задняя панель полностью скрыты под столом, а верхняя поверхность с монитором образует единое рабочее пространство со столешницей.

2.1.1 Технические параметры лифтовой системы.

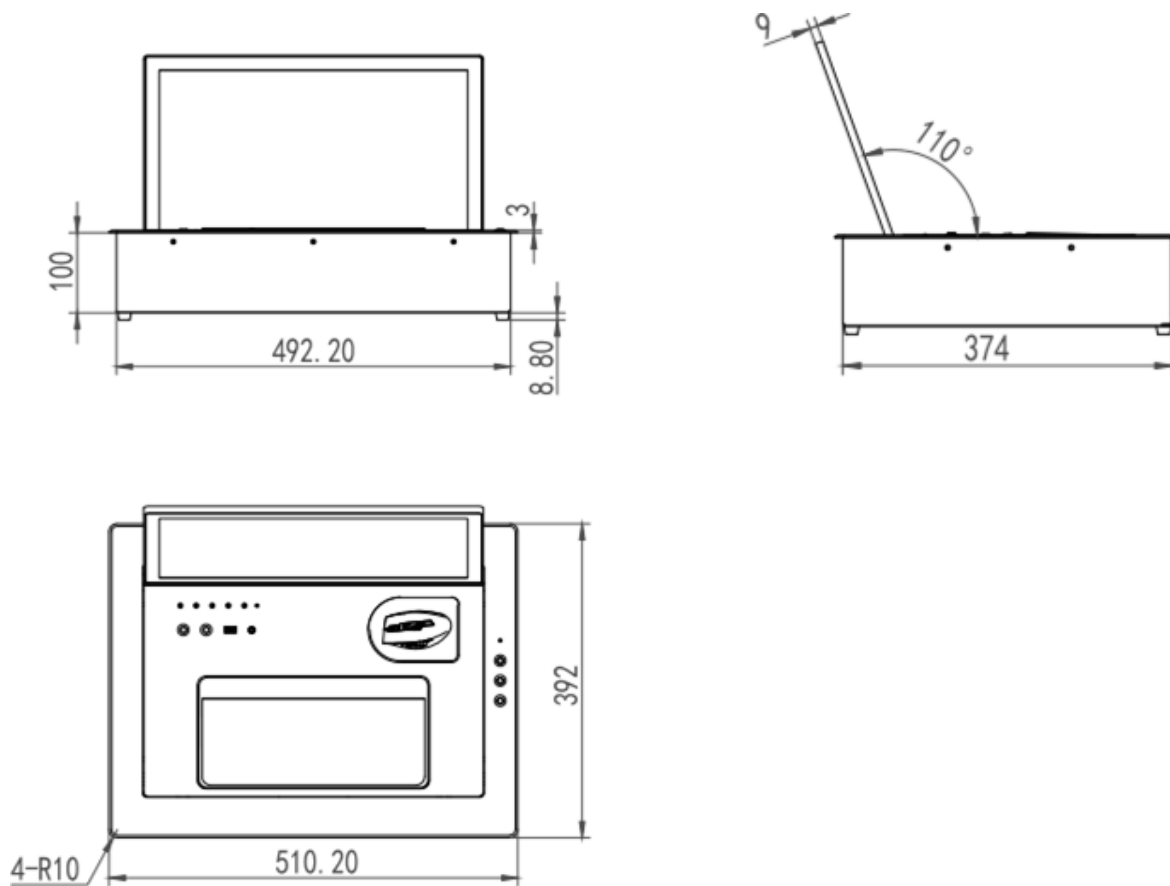
№.	Параметр	Значение
1	Рабочее напряжение, частота тока	АС 220В 50Гц
2	Мощность, Вт	< 60
3	Макс. время непрерывной работы мотора, сек	18
4	Макс. угол наклона, °	110
5	Вес изделия, кг	18

2.1.2 Технические параметры монитора.

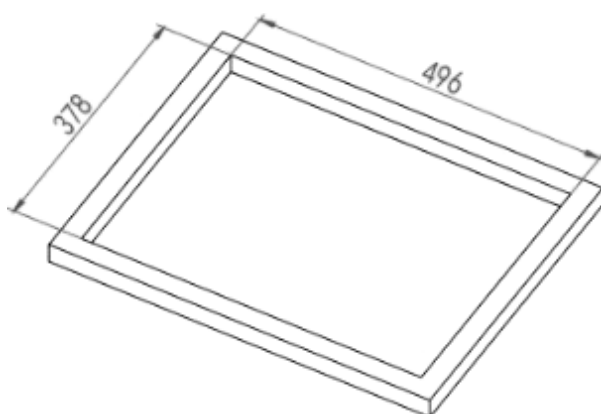
№.	Параметр	Значение
1	Тип монитора	Несенсорный
2	Тип сигнала	eDP
3	Диагональ монитора	17.3
4	Разрешение	1920*1080
5	Соотношение сторон	16:9
6	Контрастность	800:1
7	Яркость, кд/м ²	300
8	Углы обзора	85/85/85/85
9	Входы видео	VGA/HDMI

3. Технический чертеж изделия:

3.1 Чертеж монитора и лифтовой системы.



3.2 Чертеж выреза в столешнице.



3.3 Руководство по монтажу:

- 3.3.1 Перед установкой следует открутить два транспортировочных сквозных винта, блокирующих лифт, и находящихся по центру корпуса. Верхнюю крышку, закрывающую лифтовое пространство, необходимо протереть и убрать с нее при необходимости остатки упаковочного пенопласта.
- 3.3.2 Лифтовая часть скрыта в корпусе устройства, а верхняя панель с монитором доступны для работы.
- 3.3.3 Стандартные входы для видео: HDMI или VGA.
- 3.3.4 Для активизации функции сенсорного экрана требуется соединить разъем Touch USB на задней панели корпуса лифта с USB разъемом источника сигнала с помощью кабеля USB (тип A) – USB (тип A).
- 3.3.5 Для центрального управления используйте разъем RS485 in.
- 3.3.6 Для объединения мониторов в группы соедините разъем RS485 out предыдущего в цепи монитора с разъемом RS485 in следующего.
- 3.3.7 При подключении питания и готовности устройства к работе, индикатор на верхней панели загорится синим. При нажатии кнопки «вверх» начнется поднятие монитора. Полностью подняв монитор, мотор прекращает свою работу. При открывании мониторного блока подвижная панель подает клавиатуру вверх, при складывании – вниз освобождая пространство для монитора.
- 3.3.8 Устройство обладает встроенной защитой от попадания инородных предметов под монитор, однако, не следует оставлять предметы на подвижной платформе с клавиатурой.

4. Распространенные проблемы с экраном:

№.	Проблема	Возможные причины
4.1	Нет изображения	·Отсутствует питание ·Отсутствует источник, либо следует проверить кабель.
4.2	Размытое изображение	· Разрешение монитора не совпадает с разрешением источника Проверка настроек яркости и контрастности.
4.3	Черный экран	·Может быть выключена автоматическая яркость. Настройка яркости стоит на минимуме. · Долгое нажатие клавиши «Auto» может выключить монитор. В этом случае светодиодный индикатор нижней панели управления будет гореть красным цветом.