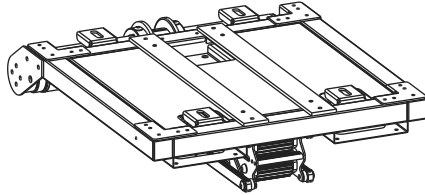
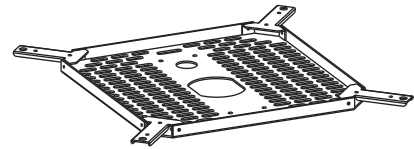


**Комплектация:**

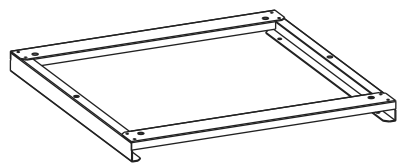
Головная часть лифта с мотором  
и стабилизатором движения X 1



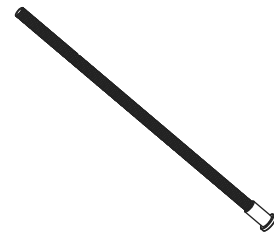
Монтажная пластина X 1



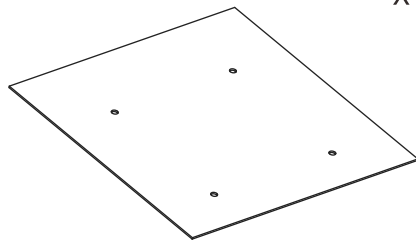
Декоративная рама X 1



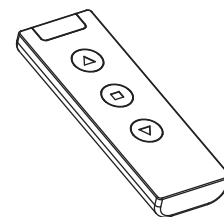
Монтажная шпилька X 4



Измерительная пластина X 1



Пульт ДУ X 1

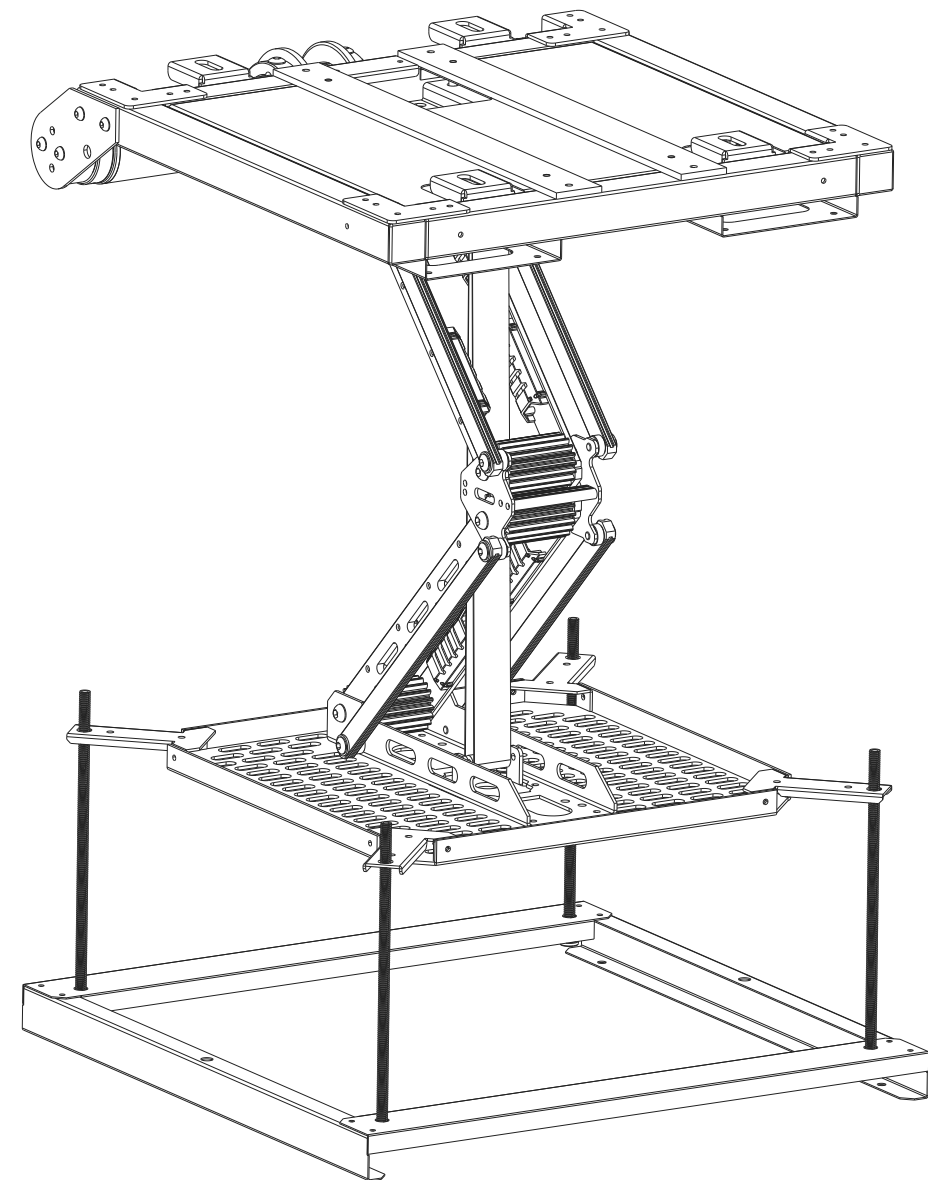


**Аксессуары:**

1. Шестигранный винт M6\*8(X4), M4\*16(X4)
2. Шайба металлическая 20\*1.5(X8)
3. Шайба пластиковая 20\*6(X8)
4. Анкер для бетона M10\*60(x4)
5. Шестигранный ключ (X2)
6. Ключ регулировки мотора (X1)
7. Силовой кабель (X1)
8. Инструкция пользователя

# Моторизованный тонкопрофильный лифт для проектора

## PL50B/100B/150B



**ПРЕДУПРЕЖДЕНИЕ: НЕ ИСПОЛЬЗУЙТЕ ДАННЫЙ ЛИФТ БЕЗ НАГРУЗКИ.**

### Ключевые особенности серии

1. Тонкопрофильный корпус для возможности инсталляции в узких местах
2. Низкий уровень шума
3. Функция защиты мотора от перегрева
4. Удобная прокладка кабеля.

### Характеристики

Хар. Модель.	Размер лифта (мм)	Кол-во складных секций	Общий ход (мм)	Декоративная пластина (мм)	Макс. вес нагрузки (кг)	Размеры проектора (мм)	Расстояние от потолка до фальшпотолка (мм)
PL50B	453*528*129	2	130-520	490*494	40	480*410	350-550
PL100B	453*528*210	4	210-990	490*494	40	480*410	450-1000
PL150B	453*528*281	6	290-1478	490*494	40	480*410	500-1500

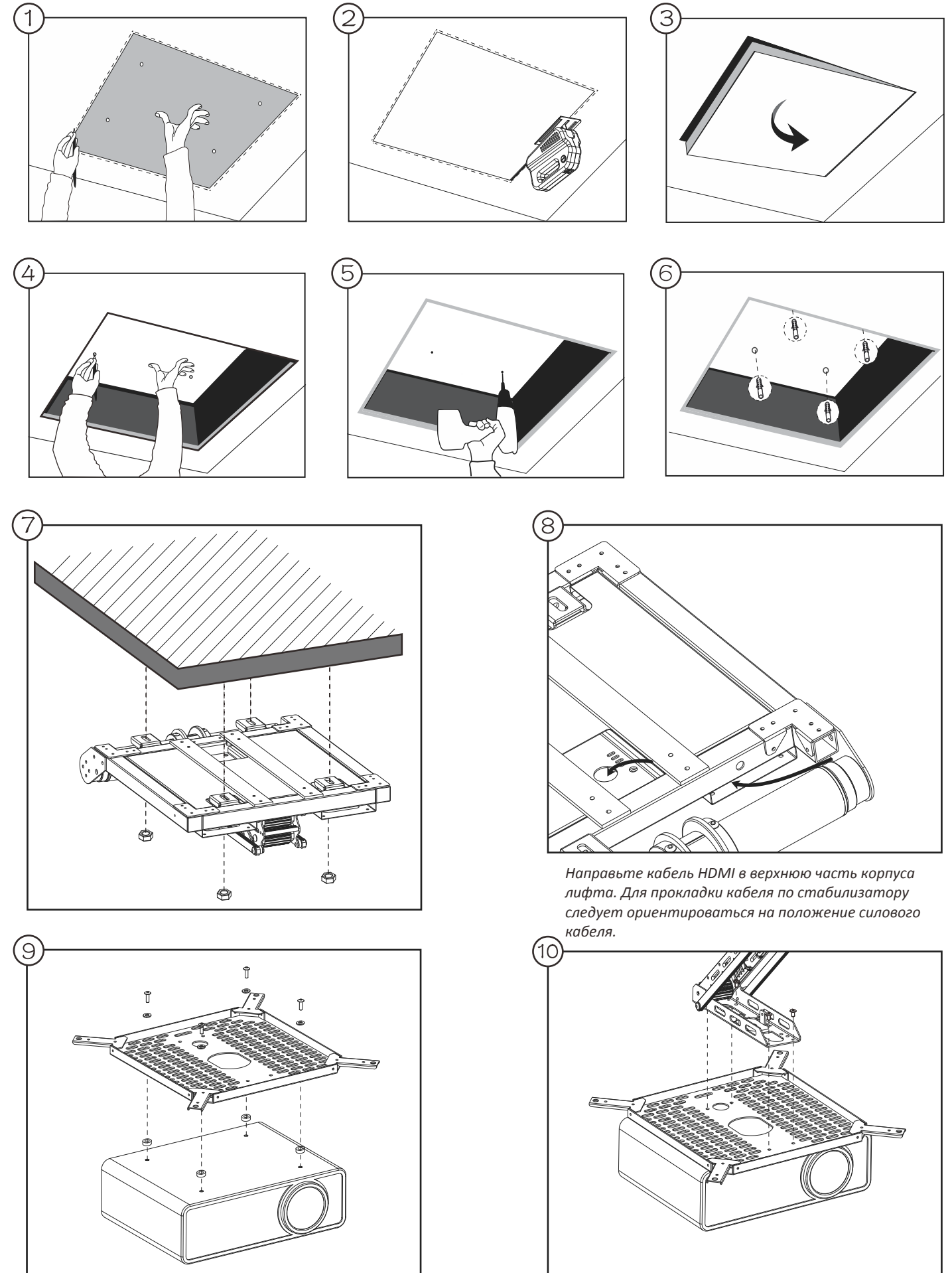
### Параметры окружающей среды при использовании (только внутри помещений)

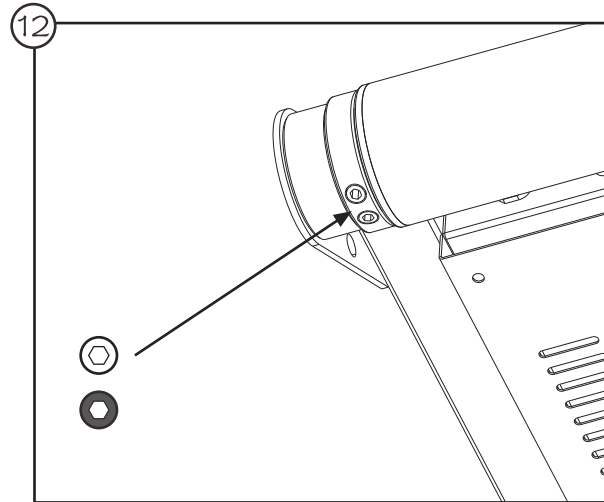
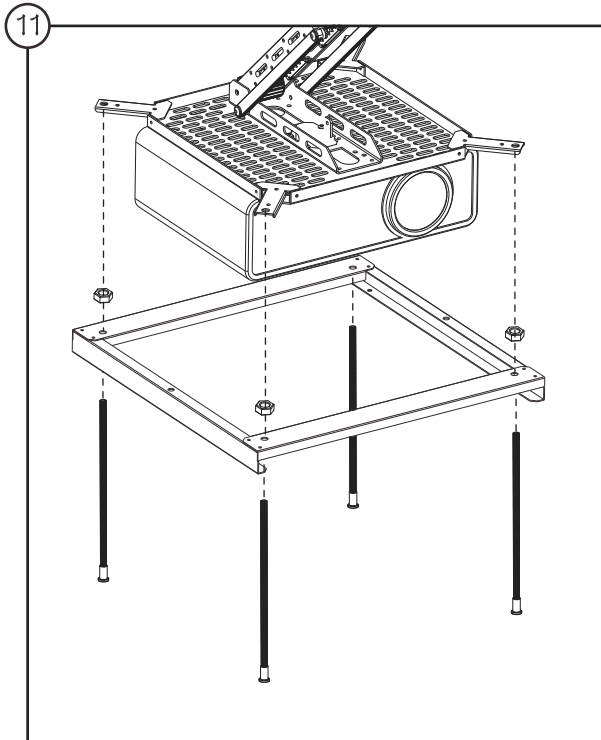
1. Температура: -10°C --- +40°C
2. Относительная влажность: <95%
3. Отсутствие коррозионных газов;
4. Помещения без органических аэрозолей и легковоспламеняющихся, взрывчатых газов;
5. Напряжение: 100V / 220V (±10%)
6. Отсутствие сильных вибраций и ударов оборудования.

### Этапы установки

1. Отмерьте расстояние на потолке в зависимости от размера экрана и фокусного расстояния проектора.
2. Используйте шаблонную пластину, чтобы отметить отверстие для выреза.
3. По намеченной линии вырежьте отверстие в потолке. Вырезанную часть временно отложите.
4. По измерительной пластине наметьте на потолке 4 места для анкерных болтов.
5. Просверлите 4 отверстия по отметкам.
6. Вбейте в отверстия анкерные болты.
7. Установите головную часть лифта.
8. Проложите кабель по лифту.
9. Установите проектор на монтажную пластину.
10. Соедините стабилизатор головной части лифта и монтажную пластину с установленным проектором.
11. Установите декоративную пластину.
12. При необходимости настройте концевые переключатели, регулируя верхнее и нижнее положение лифта.
13. Настройте высоту шпилек, чтобы выровнять декоративную пластину с фальшпотолком.
14. Вставьте отрезанную часть фальшпотолка в декоративную пластину.

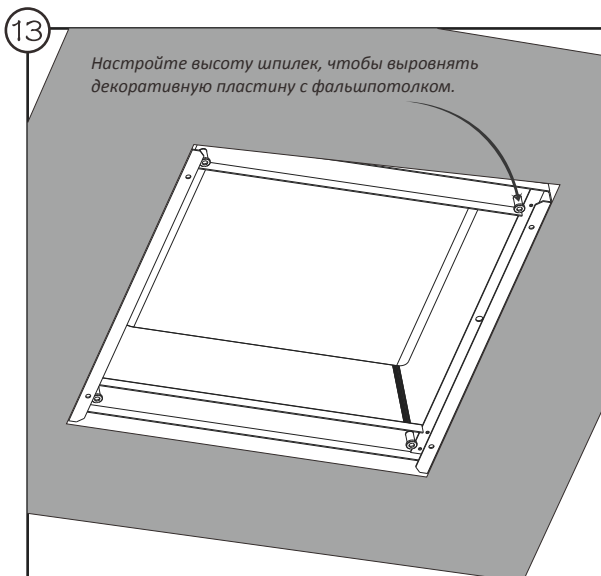
### Этапы установки лифта



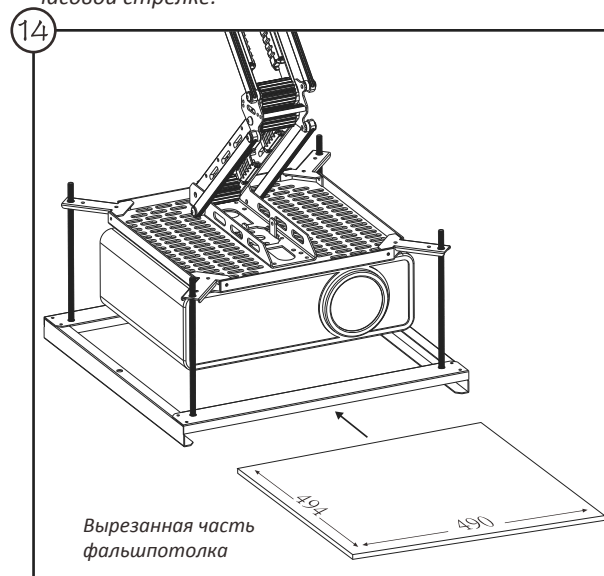


**Белое гнездо для установки нижнего положения лифта**  
 Против часовой стрелки - увеличение длины хода вниз.  
 По часовой стрелке - уменьшение длины хода вниз.  
 Внимание: в нижнем положении лифта не поворачивать по часовой стрелке.

**Красное гнездо для установки верхнего положения лифта**  
 Против часовой стрелки - увеличение длины хода вверх.  
 По часовой стрелке - уменьшение длины хода вверх.  
 Внимание: в верхнем положении лифта не поворачивать по часовой стрелке.



Настройте высоту шпилек, чтобы выровнять декоративную пластину с фальшпотолком.



Вырезанная часть фальшпотолка

**Внимание:**

1. Не выполняйте регулировки лифта без груза.
2. Убедитесь, что анкерные болты надежно и корректно закреплены.
3. Во избежание повреждений оборудования и несчастных случаев с персоналом убедитесь, что во время работы лифта отсутствуют препятствия или люди, которые могли бы помешать поступательному движению устройства.
4. Во избежание дисбаланса убедитесь, что проектор установлен в центральной точке монтажной пластины лифта.
5. Никогда не эксплуатируйте устройство в перегруженном состоянии.
6. Избегайте попадания инородных предметов и частей тела в подвижной стабилизатор лифта.

**Использование:**

1. Убедитесь в целостности кабеля питания и корректности организации розеточных блоков.
2. Избегайте продолжительной работы мотора лифта.
3. Если после 15 минутного перерыва лифт не восстановил работоспособность, обратитесь за сервисным обслуживанием к вашему дилеру или дистрибьютору. Не разбирайте и не пытайтесь внести изменения в конструкцию лифта самостоятельно.

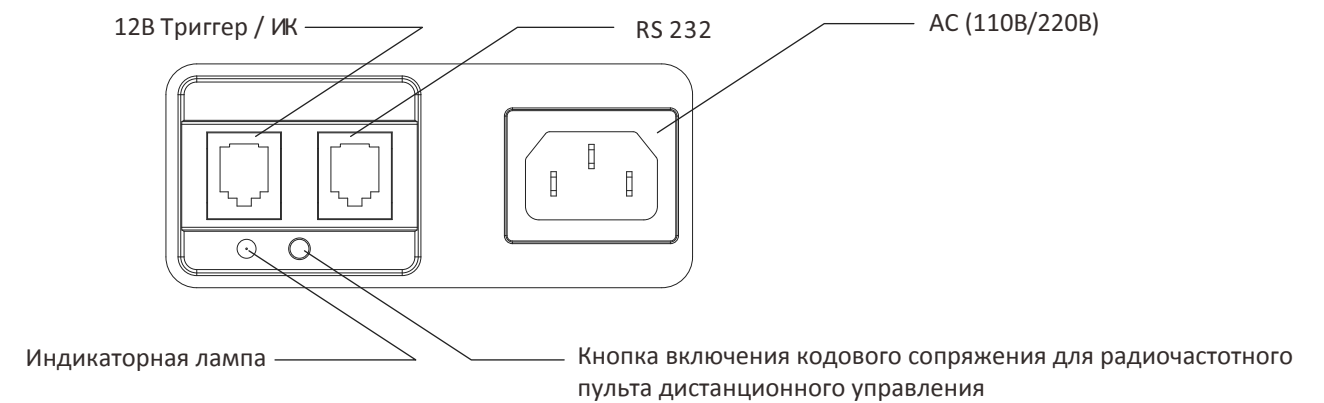
**Диагностика.**

Рекомендуется к исполнению только высококвалифицированным инженерным персоналом:

**При отказе работы лифта.**

1. Перезапустить лифт через 15 минут, чтобы проверить, находится ли он в режиме защиты от перегрева.
2. Проверить клеммы кабеля питания, чтобы убедиться, что проблема не связана с источником питания.
3. Если напряжение в норме, проверить, нет ли оборванных проводов или перегоревшего предохранителя.

**Управление**



**RS232 central control:**

RS232 setting 1 Baud rate: 2400  
 2 data: 8 codes  
 4 start: 1  
 5 stop: 1  
 For up: 0xFF,0xEE,0xEE,0xDD  
 For down: 0xFF,0xEE,0xEE,0xEE  
 For stop: 0xFF,0xEE,0xEE,0xCC

**IR code**

For "UP": 0xD2,0x01,0xEE,0xC1  
 For "STOP": 0xD1,0x01,0xCC,0x9E  
 For "DOWN": 0xD0,0x81,0xDD,0x2E

