



ПАСПОРТ ИЗДЕЛИЯ

ЗАРЯДНОЕ УСТРОЙСТВО

T-521CF

1. ОСНОВНЫЕ ОСОБЕННОСТИ

T-521CF – зарядное устройство нового поколения, предназначенное для зарядки аккумуляторов поясных и ручных передатчиков.

Каждое зарядное устройство оборудовано двумя слотами для зарядки. Слоты сконструированы по принципу 2-в-1 и обеспечивают несколько вариантов зарядки устройств:

- два ручных передатчика;
- два поясных передатчика;
- один ручной и один поясной передатчик.

В каждом зарядном устройстве установлен ЖК-дисплей, который показывает точное состояние аккумулятора во время зарядки в удобном для чтения формате.

- интеллектуальная система зарядки обеспечивает эффективность и безопасность зарядки;
- слоты специально сконструированы так, чтобы перепутать клеммы аккумулятора было невозможно;
- с помощью зарядного кабеля можно легко соединить два или более зарядных устройств T-521CF, увеличив тем самым число передатчиков, которые вы сможете зарядить.

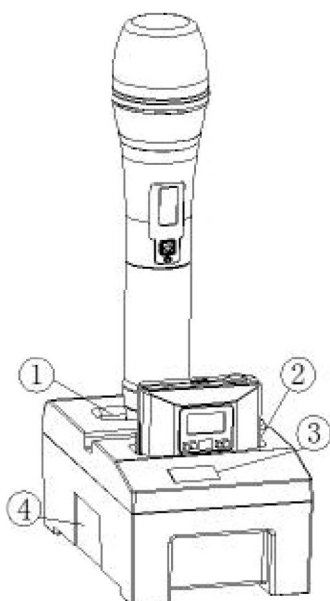
2. ЭЛЕМЕНТЫ УПРАВЛЕНИЯ И ИНДИКАТОРЫ

(1) Задний слот зарядки для ручного передатчика (также может быть использован для поясного передатчика)

(2) Передний слот зарядки для поясного передатчика (также может быть использован для ручного передатчика)

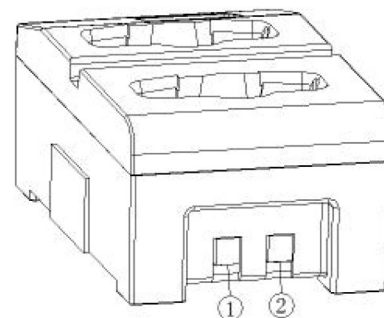
(3) ЖК-дисплей

(4) Крепление для соединения с другим зарядным устройством



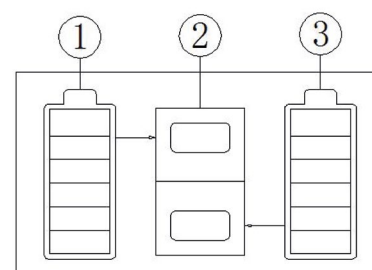
3. РАЗЪЁМЫ ПИТАНИЯ

- (1) Входной разъём питания: от адаптера
- (2) Выходной разъём питания: для подсоединения другого зарядного устройства по кабелю



4. ЖК-ДИСПЛЕЙ

- (1) Состояние аккумулятора в заднем слоте
- (2) Наличие аккумулятора в переднем и заднем слотах
- (3) Состояние аккумулятора в переднем слоте



5. ТЕХНИЧЕСКИЕ ХАРАКТЕРИСТИКИ

Зарядный ток	0,5 А при одновременной зарядке двух передатчиков
Время зарядки аккумулятора	50% за 1 час; 90% за 3 часа
Внешний источник питания	12 В / 1 А для одного зарядного устройства. При подсоединении ещё одного зарядного устройства требуется больше питания
Габаритные размеры (ШхГхВ)	98x165x70 мм
Масса	365. г



ЗАРЯДНОЕ УСТРОЙСТВО

T-521CF