



РУКОВОДСТВО ПОЛЬЗОВАТЕЛЯ

# Монитор LG Digital Signage

(МОНИТОР SIGNAGE)

---

Перед началом эксплуатации устройства внимательно ознакомьтесь с данным руководством и сохраните его для будущего использования.

22SM3G

# СОДЕРЖАНИЕ

## МЕРЫ БЕЗОПАСНОСТИ ..... 3

- Меры предосторожности по использованию адаптера переменного тока и электропитания ..... 4
- Меры предосторожности при перемещении устройства ..... 6
- Меры предосторожности при установке устройства ..... 7
- Меры предосторожности при чистке устройства ..... 9
- Меры предосторожности при эксплуатации устройства ..... 10
- Меры предосторожности при использовании пульта ДУ ..... 12
- Меры предосторожности для предотвращения появления остаточного изображения ..... 13
- Утилизация устройства ..... 13

## ЛИЦЕНЗИИ ..... 14

## СБОРКА И ПОДГОТОВКА К РАБОТЕ ..... 15

- Элементы и кнопки ..... 16
- Установка и снятие логотипа LG ..... 18
- Установка пластины для настенного крепления ..... 19
- Крепление к стене ..... 20
- Настройка внешнего оборудования ..... 22

## ПУЛЬТ ДИСТАНЦИОННОГО УПРАВЛЕНИЯ ..... 23

## УСТАНОВКА ПОДКЛЮЧЕНИЙ ..... 25

- Подключение к ПК ..... 25
- Подключение внешнего устройства ..... 25
- Использование списка входов ..... 26

## ПОИСК И УСТРАНЕНИЕ НЕИСПРАВНОСТЕЙ ..... 27

## ТЕХНИЧЕСКИЕ ХАРАКТЕРИСТИКИ УСТРОЙСТВА ..... 30

**ПРЕДУПРЕЖДЕНИЕ** - Данное оборудование соответствует требованиям класса А по стандарту CISPR 32. В жилых зонах данное оборудование может создавать радиопомехи.

## МЕРЫ БЕЗОПАСНОСТИ

Меры предосторожности предназначены для предотвращения непредвиденной опасности или вреда и помогают использовать устройство безопасно и по его прямому назначению.

### **ПРЕДУПРЕЖДЕНИЕ**

Проигнорировав такое предупреждение, можно получить серьезную травму. Возможен несчастный случай или смертельный исход.

### **ВНИМАНИЕ**

Проигнорировав такое сообщение, можно получить легкую травму или повредить устройство.

### **ПРЕДУПРЕЖДЕНИЕ**

Только для использования внутри помещений.

## Меры предосторожности по использованию адаптера переменного тока и электропитания

### ПРЕДУПРЕЖДЕНИЕ

- Используйте только кабель питания или адаптер переменного тока, предоставленный или утвержденный компанией LG Electronics, Inc. Если используется другой кабель питания, он должен быть сертифицирован по национальным стандартам. При любой неисправности кабеля питания обратитесь для его замены к производителю или в ближайший авторизованный центр обслуживания.
- Подключайте к дисплею только источник питания (напряжение), указанный в технических характеристиках устройства.
  - Иначе возможно повреждение устройства, возгорание или поражение электрическим током. Если вы не можете самостоятельно определить тип источника питания, обратитесь за помощью в сертифицированную монтажную компанию.
- Всегда подключайте кабель питания к правильно заземленной розетке.
  - Иначе возможно поражение электрическим током, травмирование или повреждение устройства.
- Надежно вставляйте вилку питания или адаптер переменного тока, чтобы они не отсоединились.
  - Ненадежное соединение может привести к возгоранию или поражению электрическим током.
- Во время грозы отключайте кабель питания и сигнальный кабель, т.к. они представляют высокую опасность.
  - Невыполнение данного условия может привести к поражению электрическим током.
- Старайтесь не наступать и не помещать тяжелые предметы (электронные устройства, одежду и т.д.) на кабель питания или адаптер переменного тока. Кроме того, не перегибайте и не растягивайте кабель питания или адаптер переменного тока с чрезмерным усилием.
  - Поврежденные кабели питания могут привести к пожару или поражению электрическим током.
- Не подключайте к розетке кабель питания или адаптер переменного тока, если они были повреждены острыми предметами.
  - Возможно поражение электрическим током.
- Не вставляйте проводник, например металлическую спицу, в один конец кабеля питания, если другой его конец подключен к розетке. Кроме того, не прикасайтесь к кабелю питания сразу после его отключения.
  - Возможно поражение электрическим током.
- Не подключайте устройство к многорозеточному блоку, к которому уже подключены другие электрические и нагревательные приборы. Используйте отдельный многорозеточный блок с заземлением.
  - В результате перегрева может возникнуть пожар.

- При попадании в устройство воды или любых других посторонних веществ немедленно отключите кабель питания и обратитесь в центр обслуживания.
  - В противном случае, это может привести к пожару или поражению электрическим током вследствие повреждения устройства.
- Не размещайте кабель питания или адаптер переменного тока вблизи нагревательных приборов.
  - Покрытие кабеля может оплавиться, что может привести к возгоранию или поражению электрическим током.
- Запрещается разбирать, ремонтировать или модифицировать кабель питания или адаптер переменного тока.
  - Это может привести к пожару или поражению электрическим током.
- Для отключения устройства от электросети служит кабель питания. Устанавливайте устройство возле розетки, расположенной в легкодоступном месте.
- Если устройство подключено к розетке сети переменного тока, оно не отключается от источника питания переменного тока даже при выключении.
- Энергопотребление будет составлять 0 только после отключения штепсельной вилки от сети.
- Для отключения устройства от электросети используйте вилку питания.

### **ВНИМАНИЕ**

- Если розетка, контакты вилки питания или адаптер переменного тока запылились, протрите их и в дальнейшем держите в чистоте.
  - Перегрев из-за шара пыли может привести к возгоранию или поражению электрическим током.
- Если в розетку, на контакты вилки питания или в адаптер переменного тока попала вода, протрите их и в дальнейшем не допускайте попадания воды. Кроме того, не прикасайтесь к вилке питания или адаптеру переменного тока мокрыми руками.
  - Возможно поражение электрическим током.
- Не следует включать и выключать устройство посредством подключения и отключения штепсельной вилки от розетки электросети. То есть, не используйте вилку питания в качестве переключателя питания.
- Это может привести к поражению электрическим током или нарушению функционирования устройства.
- Не вынимайте вилку кабеля питания из розетки, если устройство включено.
  - Резкий перепад напряжения может повредить устройство.

## Меры предосторожности при перемещении устройства

### ПРЕДУПРЕЖДЕНИЕ

- Для перемещения устройства обратитесь в центр обслуживания.
  - Иначе возможно поражение электрическим током или повреждение устройства.
- Перед перемещением устройства выключите его, отключите от питания и отсоедините от него все кабели.
  - Возможно повреждение устройства или поражение электрическим током.
- При перемещении не подвергайте устройство и его переднюю панель ударам.
- Возможно повреждение устройства или поражение электрическим током.
- Используйте соответствующее количество людей в зависимости от веса устройства. (До 25 кг на человека, используйте специальное оборудование, если вес превышает 100 кг)
  - Если используется поврежденное устройство, обратитесь в центр обслуживания, так как оно может стать причиной поражения электрическим током или возгорания.
- Не держите устройство в перевернутом положении только за подставку. (Только для моделей с подставкой.)
  - Это может привести к деформации подставки, повреждению панели и другим повреждениям устройства.

### ВНИМАНИЕ

- Не выбрасывайте упаковку устройства. Она может пригодиться при переноске устройства.

## Меры предосторожности при установке устройства

### ПРЕДУПРЕЖДЕНИЕ

- Для установки устройства обратитесь в центр обслуживания.
  - Иначе возможно поражение электрическим током или повреждение устройства.
- Не роняйте на устройство предметы и не подвергайте его ударам. Ограничьте доступ детей к устройству. Не оставляйте возле устройства игрушки или другие предметы, которые можно бросить в экран устройства.
  - Это может повлечь нанесение вам травмы, проблемы с устройством или повреждение дисплея.
- Не ставьте на устройство тяжелые предметы, а также не допускайте, чтобы они свисали с него.
  - Если устройство вышло из строя или повредилось при падении, вам может быть причинен вред.
- Не прикасайтесь к поверхности устройства, так как она может сильно нагреться.
  - Это может привести к травмированию.
- При установке устройства надежно зафиксируйте его на полу, стене и т. д., чтобы предотвратить воздействие внешних факторов, таких как ветер или землетрясение.
  - См. прилагаемое руководство.
- Не разрешайте детям забираться на устройство или повисать на нем.
  - Если устройство вышло из строя или повредилось при падении, вам может быть причинен вред.
- Не устанавливайте устройство возле нагревательных приборов, например электронагревателей или осветительного оборудования.
  - Иначе это может привести к поражению электрическим током, возгоранию или неправильной работе устройства.
- Не устанавливайте устройство на стену самостоятельно, поскольку это может привести к получению травм или повреждению устройства. Обратитесь к специалисту по обслуживанию, уполномоченному центром обслуживания.
- Не устанавливайте устройство на стену, где оно может быть подвержено воздействию масляных паров (например, на кухне, рядом с плитой).
  - Это может повредить устройство и привести к его падению.
- Не оставляйте кабель питания и сигнальный кабель на проходе.
  - Если о них кто-то споткнется и упадет, это может привести к поражению электрическим током, возгоранию, повреждению устройства или травмированию.
- Следите за тем, чтобы устройство не упало во время подключения внешнего устройства с помощью короткого кабеля.
  - Иначе это может привести к травмированию или повреждению устройства.
- Если вы уронили устройство или повредили его корпус, выключите устройство, извлеките кабель питания из розетки и обратитесь в центр обслуживания.
  - Продолжение использования неисправного устройства может привести к поражению электрическим током или пожару.
- Устанавливайте устройство в сухом месте, где нет пыли и воды. Не подвергайте устройство воздействию высокой температуры, высокой влажности.
  - Иначе это может привести к поражению электрическим током, возгоранию или повреждению устройства.
- Для обеспечения безопасности устанавливайте устройство в таком месте, которое сможет выдержать его вес.
  - Недостаток прочности может привести к падению устройства.
- Во время работы с устройством займите комфортное и естественное положение для расслабления мышц.

 **ВНИМАНИЕ**

- Устанавливайте устройство в местах, где нет радиопомех.
- Если устройство будет установлено в месте, не соответствующем рекомендуемым условиям, это может нанести серьезный ущерб качеству изображения, сроку службы и внешнему виду устройства. Перед установкой проконсультируйтесь со специалистом по обслуживанию. Не устанавливайте устройство в местах скопления пыли и масляного тумана, местах применения химических реактивов, местах воздействия прямого солнечного света, местах с повышенной или пониженной температурой, местах с повышенной влажностью.
- Для обеспечения надлежащей вентиляции устройства устанавливайте его на расстоянии не менее 100 мм от стены.
  - Если устройство расположено слишком близко к стене, оно может деформироваться или загореться из-за внутреннего перегрева.
- Не накрывайте подключенное к питанию устройство скатертью, занавеской или другими предметами, например из пластика, чтобы не блокировать вентиляционные отверстия устройства.
  - Иначе, устройство может деформироваться, или в результате внутреннего перегрева может возникнуть пожар.
- Не устанавливайте монитор в местах, где отсутствует вентиляция (например, на книжную полку или в нишу), или на улице, а также на подушке или ковре.
  - Устройство может загореться из-за внутреннего перегрева.
- Устанавливайте устройство на плоской и устойчивой поверхности, способной выдержать его вес.
  - Если устройство упадет, оно может сломаться, а вы – получить травму.
- При установке устройства на полке или шкафу убедитесь, что край нижней части устройства не выступает вперед.
  - Из-за несбалансированного центра тяжести устройство может упасть и нанести травмы или повредиться само. Используйте только шкафы и полки, которые соответствуют размеру устройства.



## Меры предосторожности при чистке устройства

### ПРЕДУПРЕЖДЕНИЕ

- Содержите устройство в чистоте.
  - Если устройство долго не чистилось и покрылось пылью, оно может повредиться или стать причиной возгорания.
- Для чистки внутренних компонентов устройства обратитесь в центр обслуживания.
  - Самостоятельная чистка может привести к возгоранию, поражению электрическим током или повреждению устройства.
- Перед чисткой устройства отключите кабель питания. Затем аккуратно протрите устройство мягкой тканью, чтобы не поцарапать его.
  - Образование царапин на устройстве может привести к поражению электрическим током или повреждению экрана.
- Чтобы почистить переднюю рамку, распылите воду на мягкую ткань 2-4 раза и аккуратно протрите в одном направлении.
  - От излишней воды на поверхности могут остаться разводы.

### ВНИМАНИЕ

- Перед чисткой устройства или экрана отключите кабель питания. Затем аккуратно протрите их мягкой тканью. Не распыляйте воду или другие жидкости непосредственно на устройство. В частности, не используйте для чистки устройства очистители для стекла, освежители воздуха, средства от насекомых, смазочные вещества, восковую полировальную пасту (автомобильную или промышленную), абразивные средства, растворители, бензол, спирт и другие вещества, которые могут повредить устройство или его панель.
  - Это может стать причиной пожара, поражения электрическим током или повреждения устройства (деформации, коррозии или поломки).

## Меры предосторожности при эксплуатации устройства

### ПРЕДУПРЕЖДЕНИЕ

- Не используйте устройство в условиях чрезмерно высокой температуры или влажности.
- При длительном использовании устройства делайте перерывы, чтобы снять напряжение с глаз.
  - Продолжительный просмотр может привести к ухудшению зрения.
- Длительное прослушивание на высоком уровне громкости может привести к ухудшению слуха.
- При попадании жидкости или посторонних предметов в устройство выключите и отсоедините его от настенной розетки и обратитесь в сервисный центр.
  - Несоблюдение этого требования может привести к возгоранию или поражению электрическим током.
- В случае отсутствия звука или изображения на экране следует прекратить использование устройства. Немедленно выключите его, отсоедините от розетки электросети и обратитесь в сервисный центр.
  - Несоблюдение этого требования может привести к возгоранию или поражению электрическим током.
- Не роняйте предметы на устройство или его экран и не подвергайте их ударам.
  - Иначе это может привести к травмированию, проблемам с устройством или повреждению экрана.
- При появлении запаха дыма, других запахов или необычных звуков отключите кабель питания и обратитесь в центр обслуживания.
  - Если продолжить использование неисправного устройства, возможно поражение электрическим током или возгорание.
- Не пытайтесь самостоятельно разбирать, ремонтировать или модифицировать устройство. Для ремонта устройства обратитесь в центр обслуживания.
  - Возможно возгорание или поражение электрическим током.
- Не ставьте на устройство емкости с водой, например вазы, чашки и т. д., чтобы в устройство не попала жидкость.
- Несоблюдение данной инструкции может привести к возгоранию, поражению электрическим током, неполадкам в работе и деформации устройства.
- Не надавливайте и не царапайте поверхность устройства руками или острыми предметами, например гвоздями, карандашами или ручками. Не подвергайте устройство встряске и не царапайте металлическими предметами переднюю и боковые части дисплея.
  - Иначе устройство может повредиться и неправильно работать.
- Не прикасайтесь к устройству, если оно находилось под воздействием солнечного света или другого источника сильного света. Устройство может сильно нагреться.

- Не используйте вблизи устройства высоковольтное электрооборудование, например электромухобойку.
  - Это может вызвать неполадки в работе устройства вследствие воздействия электрического тока.
- В случае утечки газа не прикасайтесь к розетке. Откройте окна и проветрите помещение.
  - Несоблюдение этого требования может привести к возгоранию или поражению электрическим током.
- Если вы уронили устройство или повредили его корпус, выключите устройство и выньте кабель питания из розетки.
  - Продолжение использования неисправного устройства может привести к поражению электрическим током или пожару. Обратитесь в сервисный центр.
- Держите мелкие принадлежности в недоступном для детей месте.
  - Если ребенок проглотил их, немедленно обратитесь к врачу.
- Ограничьте доступ детей к устройству. Также не бросайте игрушки или другие предметы в устройство или его экран.
  - Иначе это может привести к травмированию, проблемам с устройством или повреждению экрана.
- Чтобы полностью обесточить устройство, отключите его от всех источников питания, отсоединив кабели питания.

### **ВНИМАНИЕ**

- Данная панель является усовершенствованной моделью и имеет разрешение в несколько миллионов пикселей. Периодически на экране могут появляться точки. Эти неактивные пиксели не являются дефектом. Они не влияют на работу и надежность устройства.
- Не ставьте и не храните горючие вещества около устройства.
  - Возможен взрыв или возгорание.
- Соблюдайте удобную дистанцию при работе с устройством.
  - Просмотр на слишком близком расстоянии может привести к повреждению зрения.
- Установите на устройстве правильное разрешение и частоту.
  - Иначе это может привести к повреждению зрения.
- При длительной работе с устройством регулярно делайте перерывы.

## Меры предосторожности при использовании пульта ДУ

### ПРЕДУПРЕЖДЕНИЕ

- Избегайте мест с высокой влажностью.
  - Иначе это может привести к поражению электрическим током или повреждению устройства.
- Не подвергайте батареи чрезмерному нагреву, например от прямого солнечного света, источников открытого огня и электронагревателей.
  - Иначе это может привести к возгоранию и травмированию.
- Исключите возможность проглатывания детьми батарей из пульта ДУ при их замене. Храните батареи в недоступном для детей месте.
  - Если ребенок проглотил батарею, немедленно обратитесь к врачу.
- Не утилизируйте батарейки путем сжигания.
  - Утилизируйте батареи в местном центре вторичной переработки отходов или в розничном магазине, где продаются батареи.
- Использованные батареи, включая аккумуляторы, следует утилизировать отдельно от бытовых отходов.
  - Утилизируйте использованные батареи и аккумуляторы в местном центре вторичной переработки отходов или в розничном магазине, где продаются батареи.

### ВНИМАНИЕ

- Не закорачивайте и не разбирайте батареи.
  - Возможно поражение электрическим током или возгорание.
- Прямой солнечный свет или сильные источники света вызывают нарушение функционирования пульта ДУ. Переместите устройство, если оно используется в указанных условиях.
- Убедитесь в отсутствии препятствий между монитором и пультом ДУ.
- Не используйте новые батареи вместе со старыми.
  - Перегрев или протечка батарей может привести к возгоранию или поражению электрическим током.
- Используйте только указанный тип элементов питания. Не устанавливайте в зарядное устройство элементы питания, для которых не предусмотрена возможность подзарядки.
  - Перегрев или протечка батарей может привести к возгоранию или поражению электрическим током.

## Меры предосторожности для предотвращения появления остаточного изображения

- Отображение статичного изображения в течение длительного времени может вызвать повреждение экрана в виде остаточного изображения. Данная проблема существует для большинства продукции других производителей. Гарантия не распространяется на повреждения, возникшие по этой причине.
  - При длительном использовании монитора используйте экранную заставку.

## Утилизация устройства

- Не утилизируйте это устройство вместе с обычным бытовым мусором.
- Утилизацию этого устройства следует выполнять в соответствии с правилами, установленными местными органами власти.

## ЛИЦЕНЗИИ

В зависимости от модели поддерживаются различные лицензии. Дополнительные сведения о лицензиях см. на веб-сайте [www.lg.com](http://www.lg.com).



Термины HDMI и HDMI High-Definition Multimedia Interface и Логотип HDMI являются товарными знаками или зарегистрированными товарными знаками HDMI Licensing Administrator, Inc. в Соединенных Штатах и других странах.

Произведено по лицензии Dolby Laboratories. Название Dolby, Dolby Vision, Dolby Audio, Dolby Atmos и символ с двойной буквой D являются торговыми марками Dolby Laboratories.

Информацию о патентах DTS см. на веб-сайте <http://patents.dts.com>. Произведено по лицензии компании DTS Licensing Limited. DTS, логотип, а также DTS в сочетании с логотипом, DTS 2.0 Channel, DTS 2.0+Digital Out, DTS-HD и DTS Virtual:X являются зарегистрированными товарными знаками DTS, Inc. в Соединенных Штатах Америки и/или других странах. © DTS, Inc. Все права защищены.



# СБОРКА И ПОДГОТОВКА К РАБОТЕ

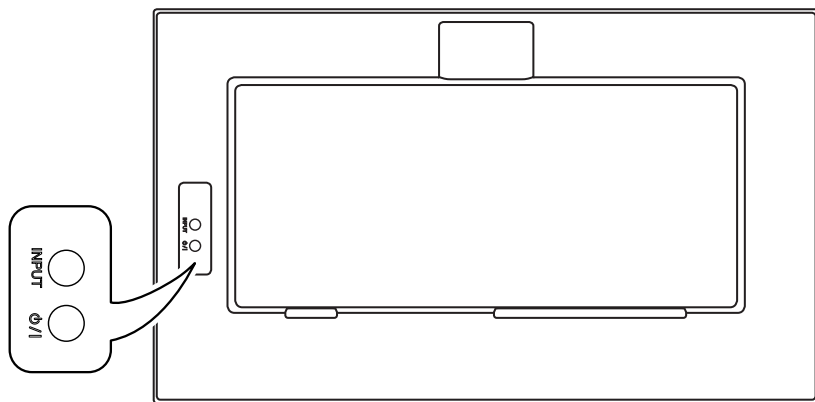
## ВНИМАНИЕ

- Для обеспечения безопасности и оптимальных эксплуатационных качеств устройства используйте только фирменные детали.
- Какие-либо повреждения или ущерб, вызванные использованием деталей, не одобренных производителем, не являются гарантийным случаем.

## ПРИМЕЧАНИЕ

- Комплектация продукта может отличаться в зависимости от модели или региона.
- Технические характеристики продуктов или содержимое функции устройства могут быть изменены без уведомления в дальнейшем, ввиду модернизации функций продукта.
- ПО SuperSign и Руководство пользователя
  - Загрузка с веб-сайта LG Electronics.
  - Перейдите на веб-сайт LG Electronics (<http://partner.lge.com>) и загрузите последнюю версию программного обеспечения для вашей модели.
- Гарантия не распространяется на повреждения устройства в результате его использования в запыленных помещениях.

## Элементы и кнопки



- **INPUT:** Изменение источника входного сигнала.
- **I/O:** Включение или выключение устройства.

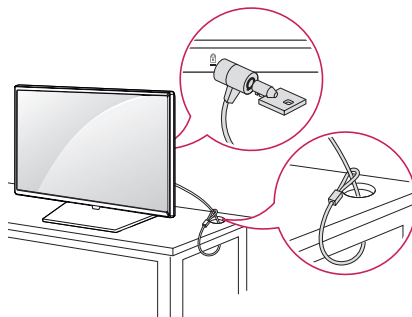


### Использование замка Kensington

(Этот компонент доступен не для всех моделей).

Разъем системы безопасности Kensington находится на задней панели монитора. Дополнительная информация об установке и использовании приведена в руководстве к системе безопасности Kensington или на веб-сайте <http://www.kensington.com>.

Проденьте кабель системы безопасности Kensington через монитор и отверстие в столе.



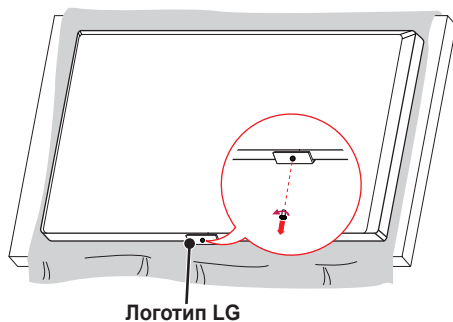
### ! ПРИМЕЧАНИЕ

- Система безопасности Kensington приобретается отдельно. Вы можете приобрести дополнительные аксессуары в большинстве магазинов электроники.

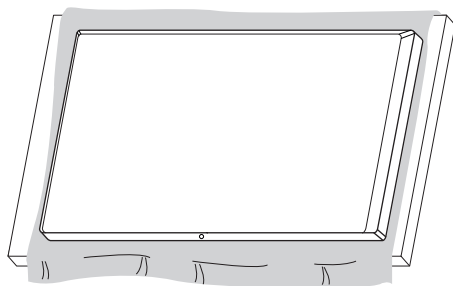
## Установка и снятие логотипа LG

### Снятие логотипа LG

- 1 Постелите чистую ткань на пол и положите на нее монитор экраном вниз. С помощью отвертки выверните винт, который удерживает логотип LG и расположен в нижней части задней панели монитора.



- 2 После удаления винта снимите логотип LG. Для установки логотипа LG повторите эти действия в обратном порядке.



## Установка пластины для настенного крепления

Этот монитор отвечает требованиям для использования с пластиной для настенного крепления или другими совместимыми устройствами.

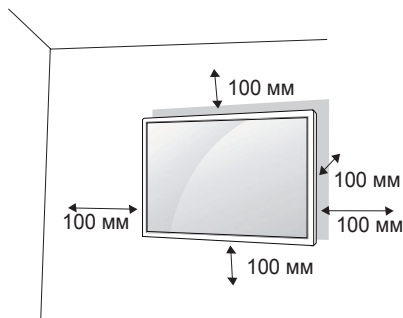
- 1 Положите устройство экраном вниз. Чтобы защитить экран от царапин, положите под него мягкую ткань.
- 2 Приложите пластину для настенного крепления к монитору так, чтобы отверстия в пластине совпадали с отверстиями в корпусе монитора.
- 3 С помощью отвертки затяните четыре винта, чтобы закрепить пластину на мониторе.

### ПРИМЕЧАНИЕ

- Пластина для настенного крепления продается отдельно.
- Дополнительные сведения по установке см. в инструкции к пластине для настенного крепления.
- Устанавливая пластину для настенного крепления, не прилагайте чрезмерных усилий, чтобы не повредить экран.

## Крепление к стене

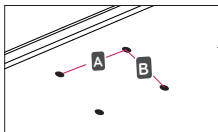
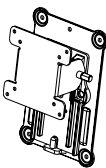
Установите монитор на расстоянии не менее 100 мм от стены и других объектов по бокам монитора для обеспечения достаточной вентиляции. Подробные инструкции по установке можно получить в местном магазине. Информацию об установке наклонного кронштейна для настенного крепления см. в руководстве пользователя.



Чтобы установить монитор на стену, прикрепите кронштейн для настенного крепления (дополнительная деталь) к задней части монитора.

Убедитесь, что кронштейн для настенного крепления надежно зафиксирован.

- 1 Используйте только кронштейн для настенного крепления и винты, соответствующие стандарту VESA.
- 2 Использование винтов, длина которых превышает стандартную, может привести к повреждению телевизора и потере гарантии.
- 3 Использование винтов, не отвечающих стандарту VESA, может привести к повреждению монитора и его падению. LG Electronics не несет ответственности за происшествия, связанные с использованием нестандартных винтов.
- 4 Используйте стандарт VESA согласно приведенной ниже информации.

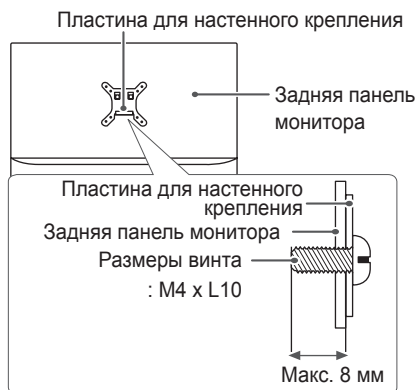
Настенное крепление (A x B)	100 x 100	
Пластина для настенного крепления (дополнительно)	RW120	
Характеристики винтов	M4 x L10	
Необходимое количество винтов	4	

## ! ПРИМЕЧАНИЕ

- Комплект кронштейна для настенного крепления снабжается инструкцией по монтажу и необходимыми комплектующими.
- Настенный кронштейн является опциональным. Дополнительные аксессуары можно приобрести у местного дилера.
- Длина винтов может зависеть от кронштейна для настенного крепления. Убедитесь, что используются винты правильной длины.
- Дополнительная информация приведена в инструкции по установке кронштейна.

## ! ВНИМАНИЕ

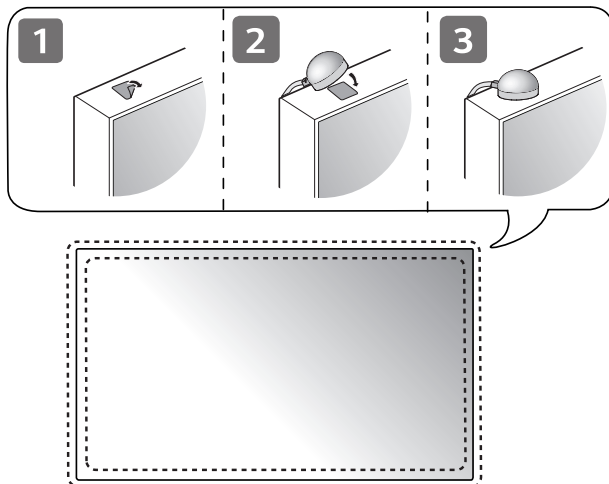
- Отсоедините провод питания перед перемещением или установкой монитора, чтобы избежать поражения электрическим током.
- Установка устройства на потолок или наклонную стену может привести к его падению и получению серьезной травмы. Следует использовать одобренный кронштейн LG для настенного крепления и для проведения установки обратиться к местному поставщику или квалифицированному специалисту.
- Не затягивайте винты слишком сильно, т.к. это может привести к повреждению изделия и потере гарантии.
- Следует использовать только винты и настенные крепления, отвечающие стандарту VESA. Гарантия не распространяется на повреждения или травмы, полученные в результате неправильного использования или использования неправильных аксессуаров.
- При замере, от задней панели монитора, длина каждого использованного винта должна быть не более 8 мм.



## Настройка внешнего оборудования

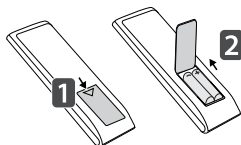
### Приемник инфракрасной связи

Позволяет поместить датчик дистанционного управления в местоположение по вашему выбору.



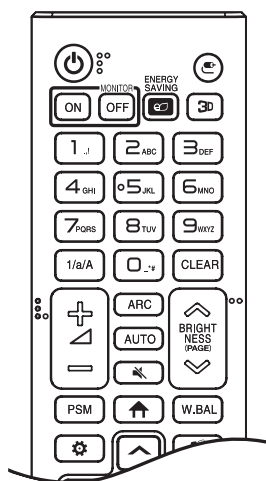
# ПУЛЬТ ДИСТАНЦИОННОГО УПРАВЛЕНИЯ

Описания в данном руководстве относятся к кнопкам на пульте ДУ. Внимательно прочтите настоящее руководство, что позволит вам правильно использовать монитор. Чтобы заменить батареи, откройте крышку батарейного отсека, замените батареи (1,5 В тип AAA), соблюдая маркировку ⊕ и ⊖ на маркировке в отсеке, и закройте крышку. Для извлечения батарей выполните действия по их установке в обратном порядке. Приведенные рисунки могут отличаться от фактических аксессуаров.



## ⚠ ВНИМАНИЕ

- Не используйте новые элементы питания вместе со старыми, это может привести к повреждению пульта ДУ.
- Направляйте пульт ДУ на датчик дистанционного управления монитора.
- Некоторые функции пульта ДУ могут не поддерживаться в определенных моделях.
- Внутренние и внешние аккумуляторы продукта не должны подвергаться чрезмерному нагреву, например попадать под воздействие открытого огня, прямых солнечных лучей и т. д.



⏻ (ПИТАНИЕ) Включение или выключение питания монитора.

MONITOR ON Включение монитора.

MONITOR OFF Выключение монитора.

ENERGY SAVING Регулировка яркости экрана для снижения энергопотребления.

Ⓜ (ВХОД) Выбор источника сигнала.

Ⓩ Данная модель не поддерживает эту функцию.

1/a/A Переключение между цифрами и буквами.

Кнопки с цифрами и буквами Ввод цифр или букв в зависимости от настройки.

CLEAR Удаление введенной цифры или буквы.

⏶ ⏷ (Клавиша увеличения/уменьшения громкости) Настройка уровня громкости.

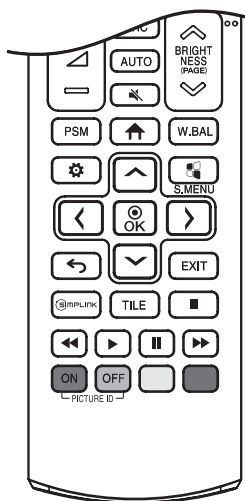
ARC Выбор формата изображения.

AUTO Автоматическая регулировка положения изображения и устранение мерцания изображения (только для входного сигнала RGB).

🔊 (БЕЗ ЗВУКА) Выключение/ Включение звука.

⏶ BRIGHTNESS Регулировка яркости экрана.

PAGE Данная модель не поддерживает эту функцию.



**PSM** Выбор режима изображения.

**↑ (ГЛАВНОЕ МЕНЮ)** Выбор главного меню.

**W.BAL** Переход в меню для настройки баланса белого.

**⚙ (НАСТРОЙКИ)** Переход в главное меню или сохранение введенных данных и выход из меню.

**S.MENU** Кнопка меню SuperSign.

**⬆ ⬇ ⬅ ➡ (Кнопки навигации)** Прокрутка меню или параметров.

**⊙ OK** Выбор меню или параметров и подтверждение ввода.

**↶ (НАЗАД)** Возврат на один шаг при выполнении любых действий пользователем.

**EXIT** Выход из всех задач и приложений экранного меню.

**Ⓢ SIMPLINK** Управление различными мультимедийными устройствами для просмотра мультимедийных материалов с помощью пульта ДУ и меню Simplink.

**TILE** Выбор режима TILE.

**PICTURE ID ON/OFF** Если значение параметра Идентификатор изображения совпадает со значением параметра Номер устройства, можно управлять требуемым монитором в режиме мультidisплея.

**Кнопки управления USB** Управление воспроизведением файлов мультимедиа.



# УСТАНОВКА ПОДКЛЮЧЕНИЙ

К монитору можно подключить различные внешние устройства. Для этого необходимо изменить источник сигнала и выбрать внешнее устройство, которое вы хотите подключить. Для получения дополнительной информации о подключении внешнего устройства см. Руководство пользователя для конкретного устройства.

## Подключение к ПК

Некоторые кабели не входят в комплект. Данный монитор поддерживает функцию Plug and Play\*.

\* Plug and Play — функция, позволяющая ПК определять подключенные к нему устройства и настраивать их без вмешательства пользователя при включении.

## Подключение внешнего устройства

Подключите к монитору HD-ресивер, DVD-проигрыватель или видеомагнитофон и выберите соответствующий источник сигнала.

Некоторые кабели не входят в комплект. Для наилучшего качества звука и изображения рекомендуется подключать внешние устройства к монитору с помощью кабеля HDMI.

## ! ПРИМЕЧАНИЕ

- Для получения наилучшего качества изображения рекомендуется подключать монитор через порт HDMI.
- Чтобы обеспечить соответствие техническим характеристикам устройства, используйте экранированный интерфейсный кабель с ферритовым сердечником, например, 15-контактный кабель D-sub или кабель DVI-D/HDMI.
- Используйте высокоскоростной кабель HDMI®/™.
- Используйте сертифицированный кабель с логотипом HDMI. При использовании несертифицированного кабеля HDMI экран может отображаться неправильно или может возникнуть ошибка подключения.
- Рекомендуемые типы кабелей HDMI
  - Высокоскоростной кабель HDMI®/™
  - Высокоскоростной кабель HDMI®/™ с Ethernet
- Если в режиме HDMI отсутствует звук, проверьте настройки ПК. На некоторых ПК необходимо вручную изменять настройки аудиовыхода по умолчанию на HDMI.
- Чтобы использовать режим HDMI-ПК, установите ПК/DTV в режим ПК.
- При использовании режима HDMI-ПК могут возникнуть проблемы с совместимостью.
- Убедитесь, что кабель питания отключен.
- При подключении к монитору игровой приставки используйте кабель, который поставляется в комплекте с игровой приставкой.
- Высокоскоростной HDMI®/™-кабель передает сигнал HD с разрешением до 1 080p и выше.
- Используйте стандартный адаптер Macintosh, обратите внимание, что в продаже имеются несовместимые адаптеры. (Используется другая система сигналов)
- Для подключения к монитору компьютеров Apple может потребоваться адаптер. Посетите веб-сайт компании или позвоните для получения дополнительной информации.

## ! ВНИМАНИЕ

- Подключите кабель входного сигнала и закрепите его, повернув винты по часовой стрелке.
- Не нажимайте на экран пальцами в течение длительного времени, так как это может привести к временному появлению искажений на экране.
- Избегайте отображения на экране статичного изображения в течение длительного времени, чтобы предотвратить появление остаточного изображения. Если возможно, используйте экранную заставку.
- Устройство беспроводной связи, расположенное рядом с монитором, может влиять на качество изображения.

## Использование списка входов

↑ (ГЛАВНОЕ МЕНЮ) → 

- HDMI

# ПОИСК И УСТРАНЕНИЕ НЕИСПРАВНОСТЕЙ

- » Действия при диагностике могут отличаться в зависимости от модели.
- » Сведения о настройках ПК см. в справке к ОС Windows.

## Проблемы, связанные с использованием

- Устройство не включается.
  - Убедитесь, что провод питания включен в электрическую розетку.
  - Отключите адаптер переменного тока, почистите контактный разъем и попробуйте включить питание.
- При подключении монитора отображается сообщение "Неизвестное устройство".
  - Проверьте, установлен ли драйвер ПК (графической карты).
  - Проверьте в руководстве пользователя ПК (графической карты), поддерживается ли функция Plug and Play.

## Проблемы, связанные с экраном (видео)

- Отображается сообщение «Нет сигнала» или «Недопустимый формат».
  - Сигнальный кабель между ПК и устройством не подключен или подключен ненадлежащим образом. Проверьте сигнальный кабель.
  - Войдите в меню ввода, чтобы проверить входной сигнал.
  - Сигнал с компьютера (графической карты) находится вне диапазона вертикальной или горизонтальной частоты развертки. Настройте диапазон частот согласно сведениям в разделе «Технические характеристики» данного руководства пользователя.
- Некорректное положение экрана.
  - Убедитесь, что продукт поддерживает разрешение и частоту кадров графической карты. Если установлена неподдерживаемая частота, выберите рекомендованное разрешение в настройках ПК.
  - Аналоговый сигнал D-Sub - Нажмите кнопку **AUTO** на пульте ДУ, чтобы автоматически выбрать оптимальное состояние экрана, которое соответствует текущему режиму.
- Изображение отображается неправильно.
  - Подключите сигнальный кабель, соответствующий источнику входного сигнала.
- Изображение на экране мерцает или дрожит.
  - При включении монитора, который долгое время находился в условиях низкой температуры, экран может мерцать. Это нормальное явление.
  - Убедитесь, что монитор поддерживает текущие настройки разрешения и частоты графической карты.
- На экране отображаются полосы.
  - Аналоговый сигнал D-Sub - Нажмите кнопку **AUTO** на пульте ДУ, чтобы автоматически выбрать оптимальное состояние экрана, которое соответствует текущему режиму. Если настройка не дала желаемого результата, настройте параметры отображения вручную в экранном меню.
- Видны горизонтальные искажения или размыты символы.
  - Аналоговый сигнал D-Sub - Нажмите кнопку **AUTO** на пульте ДУ, чтобы автоматически выбрать оптимальное состояние экрана, которое соответствует текущему режиму. Если настройка не дала желаемого результата, настройте параметры отображения вручную в экранном меню.

### Проблемы, связанные с экраном (цвет)

- Экран имеет низкое разрешение (16 цветов).
  - Выберите в настройках ПК глубину цвета 24 бит (True Color) или выше.
- Цвета на экране нестабильны или отображается только один цвет.
  - Проверьте состояние подключения сигнального кабеля. Либо вставьте заново графическую карту компьютера.
- На экране видны черные или яркие точки.
  - Из-за характерных особенностей дисплейных панелей на них могут быть видны некоторые пиксели (красного, зеленого, синего, черного цвета). Это не является признаком неисправности устройства.
- Изображение на экране кажется темным.
  - Повторно отрегулируйте яркость и контрастность.
  - Возможно, требуется ремонт подсветки.

### Проблемы, связанные со звуком

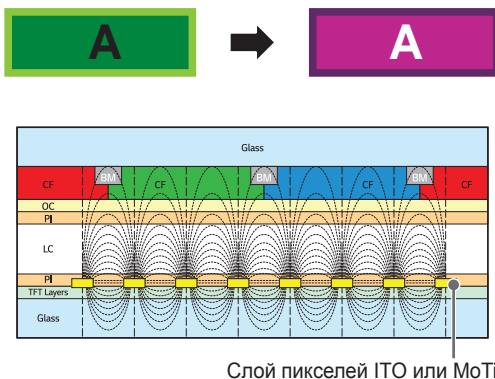
- Не выводится звук.
  - Убедитесь, что аудио кабель правильно подключен.
  - Отрегулируйте уровень громкости данного устройства или внешнего устройства.
  - Убедитесь, что звук установлен правильно.
- Неясный звук.
  - Выберите подходящие настройки эквалайзера.
- Пониженная громкость звука.
  - Отрегулируйте уровень громкости данного устройства или внешнего устройства.
- Некоторые модели не оснащены встроенными динамиками, поэтому для них требуются внешние динамики (приобретаются отдельно).

### Другие проблемы

- Питание внезапно отключилось.
  - Проверьте, не включена ли функция автоматического выключения.
  - Не подается должным образом питание от источника питания. Проверьте, правильно ли подключен кабель питания устройства.
  - Проверьте параметры управления энергопотреблением.

## Залипание изображения

- Остаточное изображение появляется на экране выключенного устройства.
    - Когда на экране в течение длительного времени отображается статичное изображение, возможно повреждение пикселей. Используйте экранную заставку.
    - Вывод затемненного изображения на экран сразу после просмотра изображения с высокой контрастностью (чернобелого или серого) может привести к возникновению эффекта залипания изображения. Это нормально для дисплейных панелей.
  - Отображение на ЖК-панели статического изображения на протяжении длительного времени может привести к возникновению разности потенциалов между электродами, управляющими работой жидких кристаллов. При увеличении разности потенциалов между электродами с течением времени жидкие кристаллы имеют тенденцию выстраиваться в одном направлении. При этом ранее отображавшееся изображение остается заметным. Это явление называют "остаточным изображением".
  - Остаточное изображение не возникает при использовании постоянно меняющихся изображений, но может возникнуть при использовании статичного изображения в течение длительного времени. Поэтому рекомендуется следовать приведенным ниже инструкциям, которые помогут снизить вероятность появления остаточного изображения, возникающего при использовании статичного изображения. Рекомендуется менять изображение на экране по крайней мере раз в 12 часов, не реже; при более частой смене изображения вероятность появления остаточного изображения снижается.
  - Рекомендуемые условия эксплуатации
- 1 Меняйте цвета фона и символов с одинаковой периодичностью.
    - Использование дополнительных цветов при изменении цветов поможет предотвратить появления остаточного изображения.



- 2 Меняйте изображения с одинаковой периодичностью.
  - Убедитесь, что расположение символов и изображений после замены изображения осталось таким же, каким оно было до замены.



# ТЕХНИЧЕСКИЕ ХАРАКТЕРИСТИКИ УСТРОЙСТВА

Характеристики устройства, представленные ниже, могут быть изменены без предварительного уведомления в связи с обновлением функций устройства.

Обозначение " ~ " относится к переменному току (AC), а обозначение " --- " относится к постоянному току (DC).

ЖК-дисплей	Тип экрана	TFT (Тонкопленочный транзистор) ЖК-дисплей (LCD - Liquid Crystal Display)
	Размер пикселя	0,08265*RGB мм (Г) x 0,24795 мм (В)
Видеосигнал	Максимальное разрешение	HDMI1 / HDMI2: 1 920 x 1 080 при 60 Гц - Может не поддерживаться в зависимости от операционной системы и типа графической карты.
	Рекомендуемое разрешение	HDMI1 / HDMI2: 1 920 x 1 080 при 60 Гц - Может не поддерживаться в зависимости от операционной системы и типа графической карты.
	Частота горизонтальной развертки	HDMI1 / HDMI2: От 30 кГц до 83 кГц
	Частота вертикальной развертки	HDMI1 / HDMI2: 56 Гц до 60 Гц
	Тип синхронизации	Цифровой
Входные/выходные порты		RS-232C IN, AUDIO IN, LAN, IR IN, SVC ONLY, HDMI IN 1, HDMI IN 2, USB 2.0 IN
Встроенный аккумулятор		Используется
Условия окружающей среды	Рабочая температура	От 0 °C до 40 °C
	Рабочая влажность	От 10 % до 80 %
	Температура хранения	От -20 °C до 60 °C
	Влажность хранения	От 5 % до 85 %

Питание	Номинальное напряжение	100–240 В переменного тока, 50/60 Гц, 0,9 А
	Потребляемая мощность	Рабочий режим: 30 Вт (Стандарт.) Спящий режим: ≤ 0,5 Вт Питание выключено: ≤ 0,5 Вт
Размеры (Ширина x Высота x Глубина)/Вес		510,3 мм x 302,1 мм x 53,8 мм / 3,34 кг

<b>Беспроводной модуль: технические характеристики (LGSBWAC72)</b>	
<b>Беспроводная локальная сеть (IEEE 802.11a/b/g/n/ac)</b>	
<b>Диапазон частот (МГц)</b>	<b>Выходная мощность (макс.) (дБм)</b>
От 2400 до 2483,5	14
От 5150 до 5725	16,5
От 5725 до 5850 (не для ЕС)	11,5
<b>Bluetooth</b>	
<b>Диапазон частот (МГц)</b>	<b>Выходная мощность (макс.) (дБм)</b>
От 2400 до 2483,5	8,5
<ul style="list-style-type: none"> <li>• Поскольку диапазоны могут отличаться в разных странах, пользователь не может изменять или настраивать рабочую частоту. Этот продукт настроен в соответствии с таблицей частот в регионах.</li> <li>• Для безопасности пользователя устройство необходимо устанавливать и использовать на расстоянии минимум 20 см от пользователя.</li> <li>• Стандарт "IEEE 802.11ac" недоступен в некоторых странах.</li> </ul>	

**Поддерживаемые разрешения HDMI1 / HDMI2 (ПК)**

Разрешение	Частота горизонтальной развертки (кГц)	Частота вертикальной развертки (Гц)	Примечания
800 x 600	37,879	60,317	
1 024 x 768	48,363	60	
1 280 x 720	44,772	59,855	
1 280 x 1 024	63,981	60,02	
1 680 x 1 050	65,29	59,954	
1 920 x 1 080	67,5	60	

**Поддерживаемые разрешения HDMI1 / HDMI2 (DTV)**

Разрешение	Частота горизонтальной развертки (кГц)	Частота вертикальной развертки (Гц)	Примечания
480/60p	31,5	60	
576/50p	31,25	50	
720/50p	37,5	50	
720/60p	45	60	
1 080/50i	28,1	50	
1 080/60i	33,75	60	
1 080/50p	56,25	50	
1 080/60p	67,432	59,94	
1 080/60p	67,5	60	



**! ПРИМЕЧАНИЕ**

- Если кабель подключен к HDMI, можно дополнительно выбрать режим PC/DTV. Рекомендуется выбирать режим PC (ПК) при подключении к PC (ПК) и режим DTV при подключении к другим устройствам. Режим DTV относится ко всем режимам, кроме режима PC.
- Частота горизонтальной развертки: Интервал по горизонтали, представляющий собой время отображения одной горизонтальной строки. При делении единицы на интервал по горизонтали получается количество горизонтальных строк, отображаемых каждую секунду; эта величина может быть подсчитана как частота горизонтальной развертки. Единица измерения — килогерц (кГц).
- Частота вертикальной развертки: Изображение на экране обновляется несколько десятков раз в секунду как при работе флуоресцентной лампы. Частота вертикальной развертки, или скорость обновления, показывает, сколько раз в секунду обновляется изображение. Единица измерения — герц (Гц).



Модель и серийный номер устройства  
указаны на задней и боковой панелях  
устройства. Запишите их ниже на  
случай, если потребуется техническое  
обслуживание.

МОДЕЛЬ

СЕРИЙНЫЙ НОМЕР

При включении и выключении устройство  
издает шум, это нормально.