

WIZE

wize-av.com

C3736A C3760A
Flat Panel Ceiling Mount Kit

For wood, concrete and Unistrut installations

info@wize.ru

EN Instruction Manual

RU Инструкция

FR Manuel D'instructions



WARNING!



WARNING! SEVERE PERSONAL INJURY AND PROPERTY DAMAGE CAN RESULT FROM IMPROPER INSTALLATION OR ASSEMBLY. READ THE FOLLOWING WARNINGS BEFORE BEGINNING.

Do not use this product for any purpose not explicitly specified by Wize. Improper installation may cause property damage or personal injury. If you do not understand these directions, or have doubts about the safety of the installation, contact Wize Customer Service or call a qualified contractor. Wize is not liable for damage or injury caused by incorrect mounting, assembly, or use.

DO NOT EXCEED THE MAXIMUM WEIGHT CAPACITY FOR THIS PRODUCT

RU

ВНИМАНИЕ!

RU

ВНИМАНИЕ! ТРАВМА И ПОВРЕЖДЕНИЕ ОБОРУДОВАНИЯ МОЖЕТ ПРОИЗОЙТИ ОТ НЕПРАВИЛЬНОЙ УСТАНОВКИ ИЛИ СБОРКИ. ОЗНАКОМЬТЕСЬ СО СЛЕДУЮЩИМИ ПРЕДУПРЕЖДЕНИЯМИ ПЕРЕД НАЧАЛОМ.

Компоненты, входящие в этот продукт, предназначен для установки на стенах из цельного дерева, бетона или бетонных блоков. Для стен из других материалов, таких как кирпич, пожалуйста, проконсультируйтесь с вашим инсталлятором и / или специалистом поставщика.

НЕ ПРЕВЫШАЙТЕ МАКСИМАЛЬНЫЙ ВЕС, УКАЗАННЫЙ В ИНСТРУКЦИИ

FR

AVERTISSEMENT

FR

AVERTISSEMENT! SI CE PRODUIT N'EST PAS CORRECTEMENT INSTALLÉ OU ASSEMBLÉ, IL RISQUE DE CAUSER DES BLESSURES RAVES, VOIRE MORTELLES, AINSI QUE DES DOMMAGES MATÉRIELS IMPORTANTS. AVANT DE COMMENCER, LISEZ LES AVERTISSEMENTS SUIVANTS.

N'utilisez pas ce produit à une fin non spécifiée expressément par Wize. Une installation incorrecte peut entraîner des préjudices corporels ou des dommages matériels. Si vous ne comprenez pas ces instructions ou si vous avez des doutes quant à la sécurité de l'installation, veuillez contacter le service clientèle de Wize ou un installateur qualifié. Wize n'est pas responsable des dommages ou des préjudices causés par un montage, un assemblage ou une utilisation incorrects.

NE DÉPASSEZ JAMAIS LA CAPACITÉ DE CHARGE MAXIMALE DE CE PRODUIT.

WEIGHT CAPACITY

EN Maximum Weight Capacity

RU Максимальный вес

FR Poids maximal de l'écran

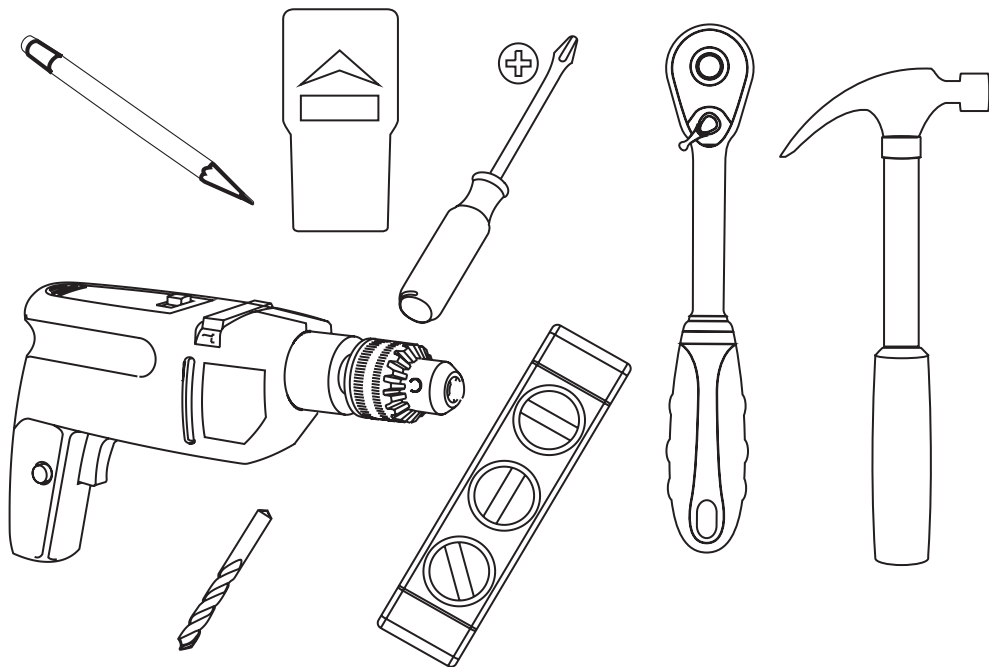
80lb / 36kg



TOOLS REQUIRED

RU Необходимые инструменты

FR Outils nécessaires



EN Wood bit 4mm - 5/32". Masonary bit 8mm - 5/16". Socket wrench 3/8" and 13mm. Hammer if necessary.

RU Сверло для дерева 4 мм - 5 / 32 ". Сверло для бетона 10 мм - 3 / 8 ". Молоток при необходимости.

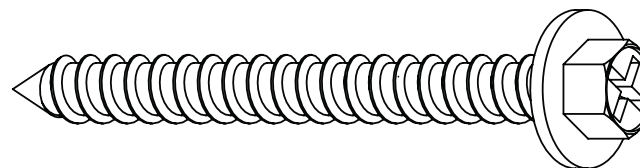
FR Peu de bois de 4 mm - 5/32". peu maçonnerie 8m - 5/16". 3/8" et 13mm Clé à douille. Marteau si nécessaire.

EN

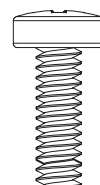
PACKAGE CONTENTS

RU Входит в комплект

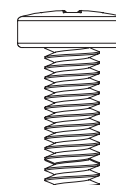
FR Contenu de l'emballage



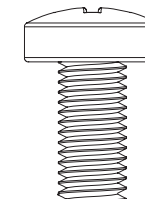
#14 x 2.5"
Q (4)



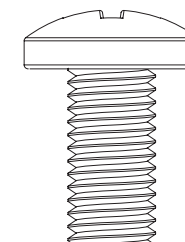
M4 x 12mm
I (4)



M5 x 12mm
J (4)



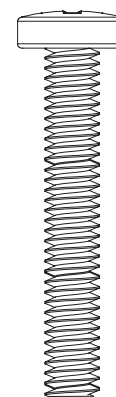
M6 x 12mm
K (4)



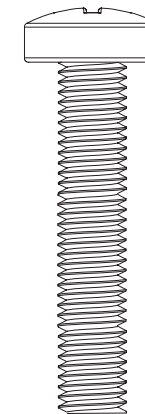
M8 x 14mm
L (4)



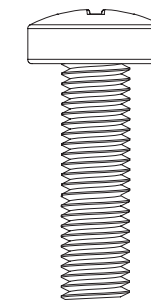
M4 x 30mm
M (4)



M5 x 30mm
N (4)



M6 x 30mm
O (4)



M6 x 20mm
P (4)

EN

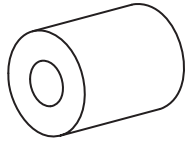
PACKAGE CONTENTS

RU

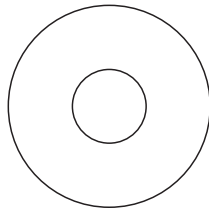
Входит в комплект

FR

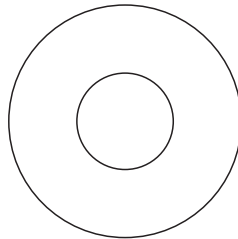
Contenu de l'emballage



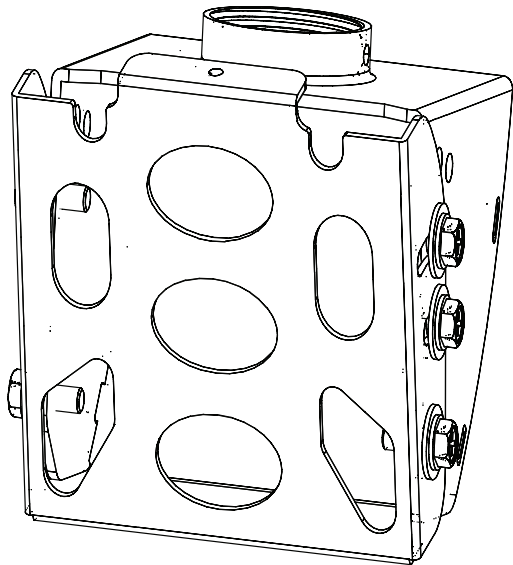
M4 / M5 / M6
C (4)



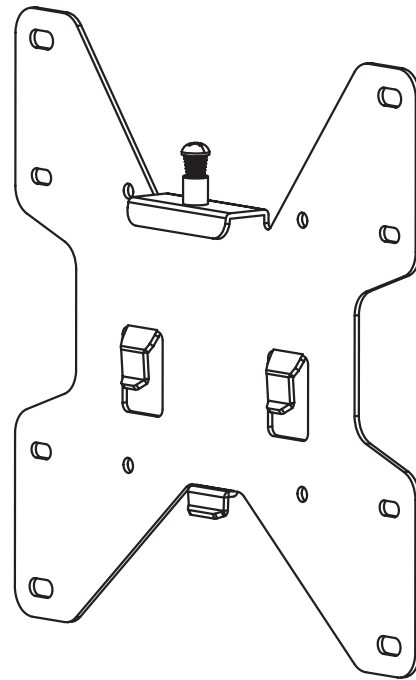
M6 Washer
D (8)



M8 Washer
E (8)



G (1)



H (1)

EN

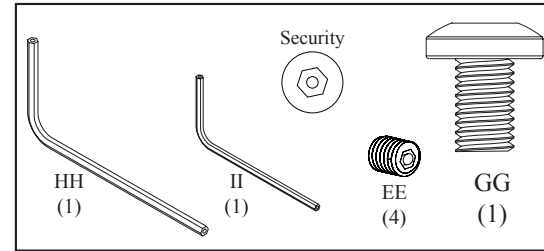
PACKAGE CONTENTS

RU

Входит в комплект

FR

Contenu de l'emballage

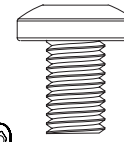


HH
(1)

II
(1)

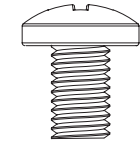


EE
(4)

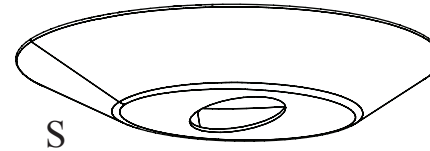


GG
(1)

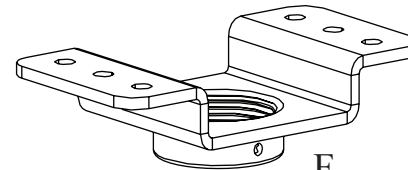
DD
(4)



FF
(1)



S



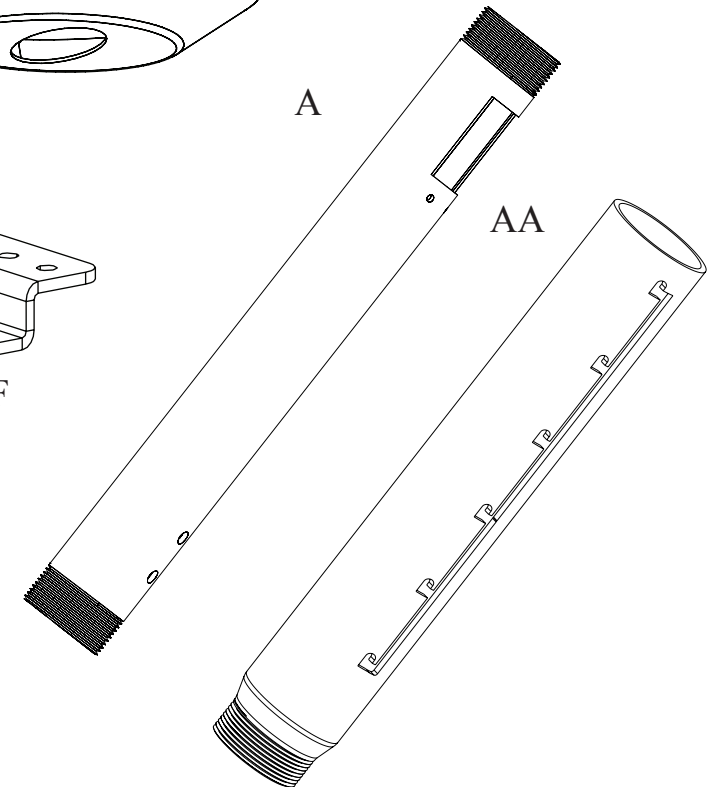
F



B

A

AA



INSTALLATION INSTRUCTIONS

RU Инструкция

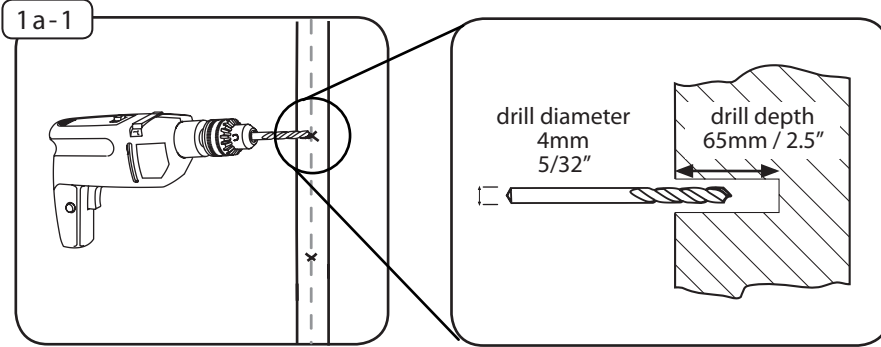
FR Instructions d'installation

1 a WOOD JOIST INSTALLATION

EN Ensure that holes are on center of wood joist.

RU Убедитесь, что отверстия находятся в центре деревянной балки.

FR Veiller à ce que les trous sont au centre des solives de bois.

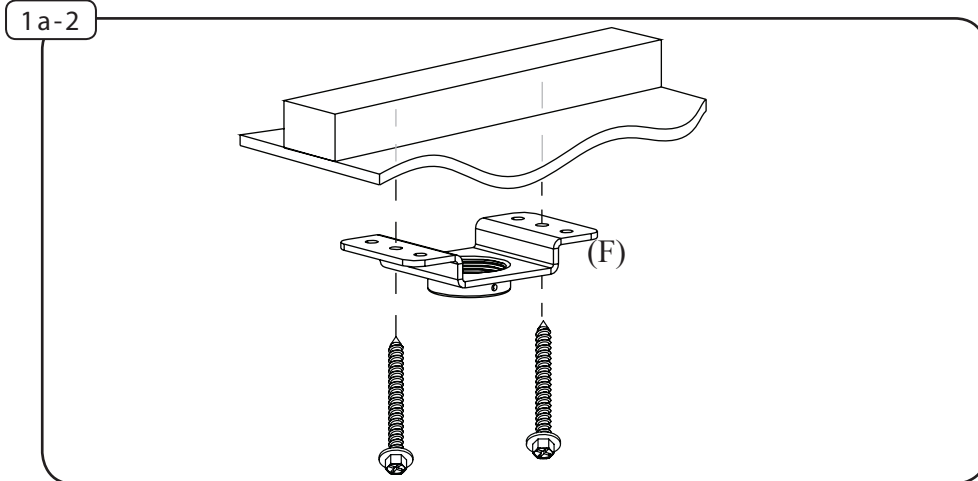


1 a-1 WOOD JOIST INSTALLATION

EN Use a 4mm - 5/32" wood bit to make a 65mm / 2.5" deep hole on marks.

RU Используйте 4 мм - 5 / 32 " сверло для дерева, чтобы высверлить отверстие 65 мм / 2.5" глубины по меткам.

FR Utilisez un 4mm - 5 / 32" bits du bois pour faire un 65mm / 2.5" trou profond sur les marques.

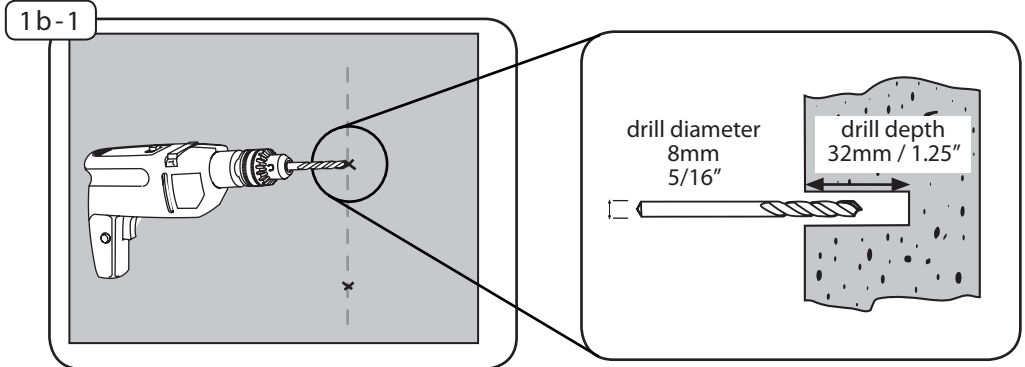


1 b-1 STRUCTURAL CONCRETE INSTALLATION

EN Use a 8mm - 5/16" masonry bit to make a 32mm / 1.25" deep hole on marks.

RU Используйте 8 мм - 5/16" сверло, чтобы высверлить отверстия 32 мм / 1.25" глубины по меткам.

FR Utilisez un 8mm-5/16" bits de maçonnerie pour faire un 32mm/1.25" trou profond sur les marques.



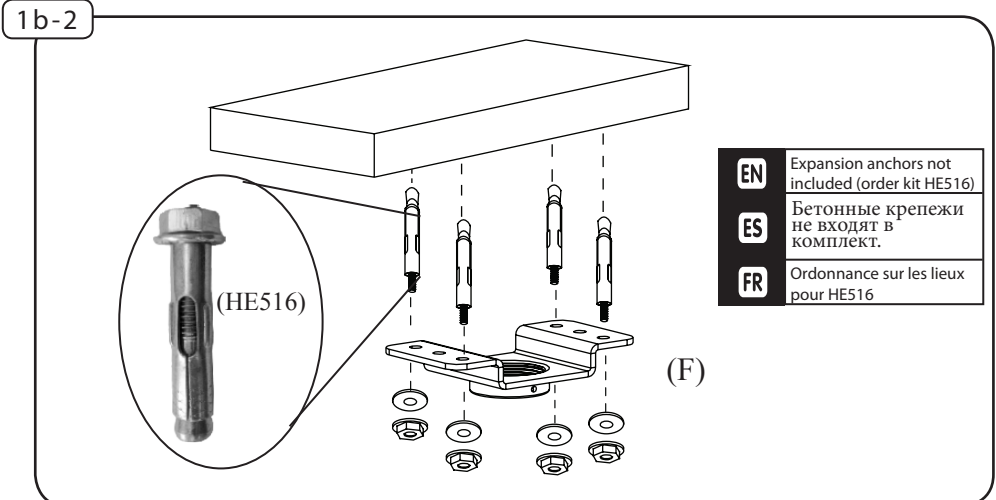
WARNING!



Install only to structural concrete ceiling, with density of at least 2000psi.

Устанавливайте только к структурному бетонному потолку, с плотностью не менее 2000 фунтов на квадратный дюйм.

Installez seulement sur les surfaces de structure, faite de béton avec une densité d'au moins 2000psi.



1 c-1

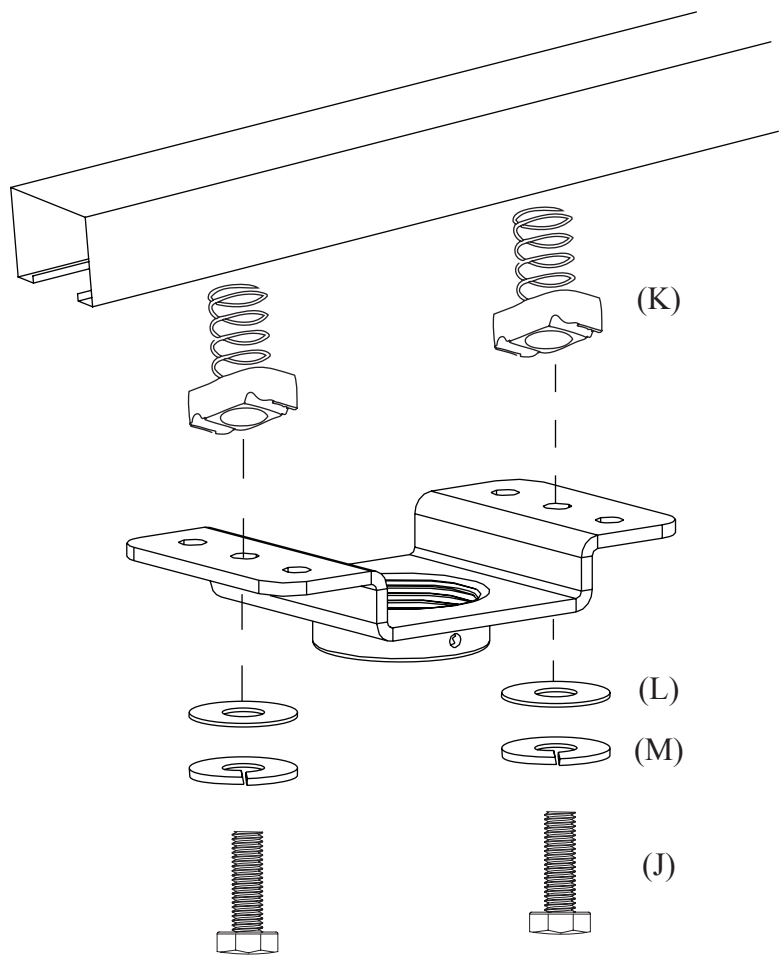
UNISTRUT INSTALLATION

EN Attach to unistrut using kit HU2

RU Присоединить к несущей конструкции, используя комплект HU2

FR Installer le sur Unistrut. HU2 Utiliser le kit de matériel.

1 c-1



2

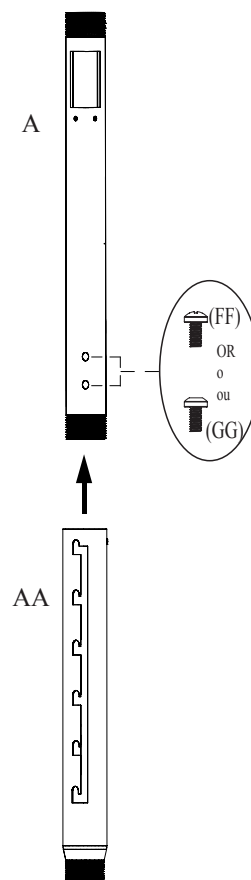
ASSEMBLE ADJUSTMENT COLUMN

EN Slide column (A) into column (AA). Adjust to desired length. Lock into place with securing screws.

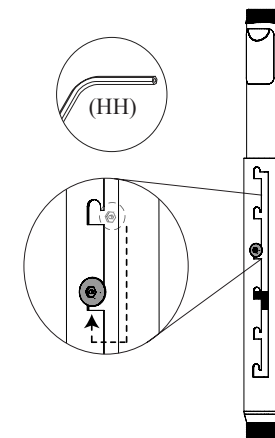
RU Вставьте штангу (А) в штангу (АА). Отрегулируйте до нужной длины. Зафиксируйте крепежными винтами.

FR Se glisser la colonne (A) dans la colonne (AA). Ajuster à la longueur désirée. Lock en place avec des vis.

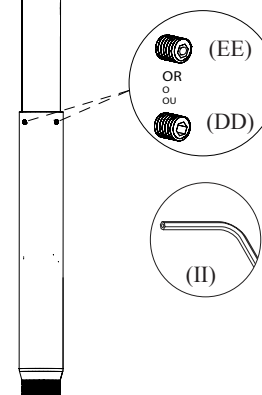
2-1



2-2



2-3



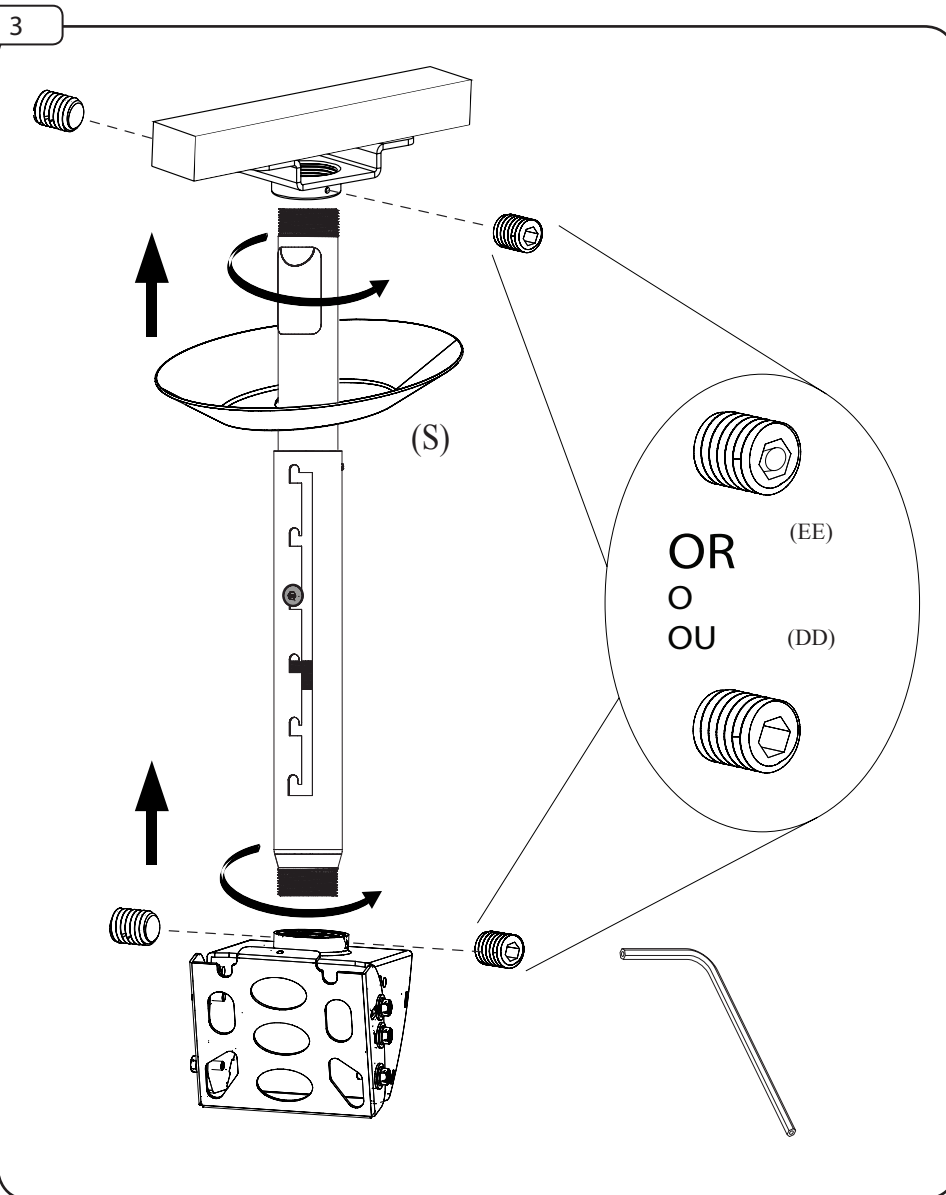
3

ASSEMBLE CEILING BOX

EN Thread column into ceiling adapter. Thread ceiling box onto column. Secure with screws.

RU Привинтите штангу к адаптеру для потолка. Привинтите кронштейн к штанге. Закрепите с помощью винтов.

FR Enfiler de colonne dans l'adaptateur de plafond. Fixer la boîte de plafond sur la colonne. Fixez avec des vis.



4

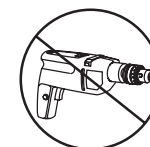
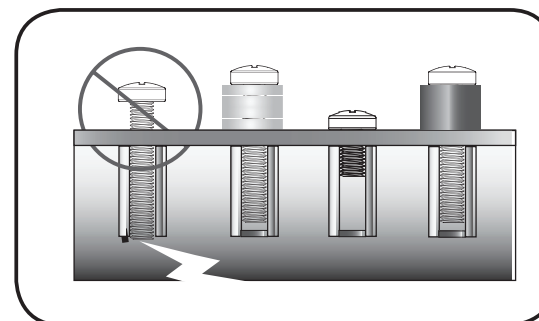
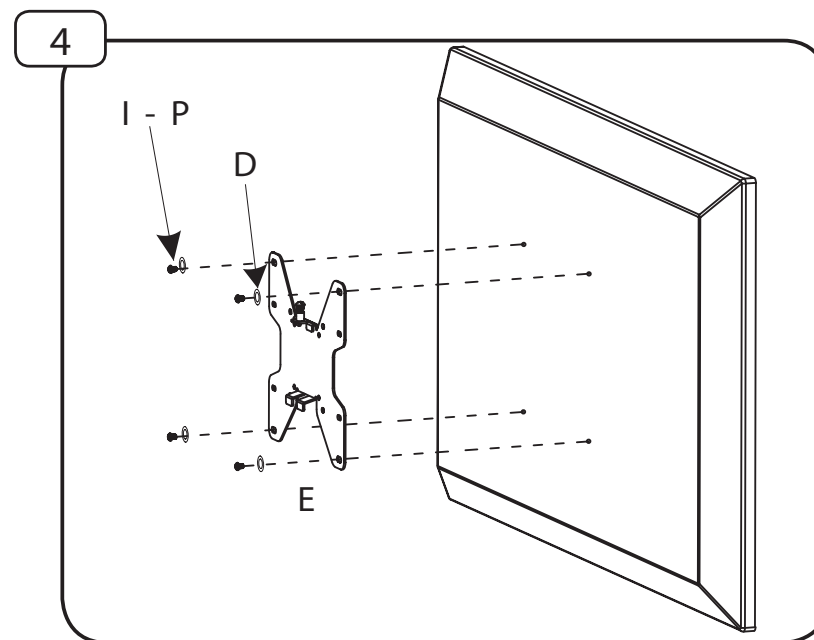
ATTACH MOUNT PLATE

EN Align mount plate (H) to holes on back of TV. Fasten mount plate using supplied screws (I-P) with screwdriver. Use spacers (C) between mount and tv if needed. If screw bottoms out use washers (not included) to eliminate slack.

RU Совместите пластину (H) с отверстиями телевизора. Закрепите пластину с помощью винтов (I-P), используя отвертку. Используйте прокладки (C) между пластиной и телевизором, если это необходимо. Если винт дойдет до нижнего предела, используйте шайбы (не включены) для устранения провисания.

FR Aligner la plaque de montage (H) dans les trous à l'arrière du téléviseur. Fixer la plaque de montage avec les vis fournies (I-P) avec un tournevis. Utiliser des cales (C) entre le Mont et la télévision si nécessaire. Si nécessaire, utilisez des rondelles (non inclus) pour éliminer mou.

4



4-1

ATTACH MOUNT PLATE

EN

Use spacers (C) between mount and TV if needed.

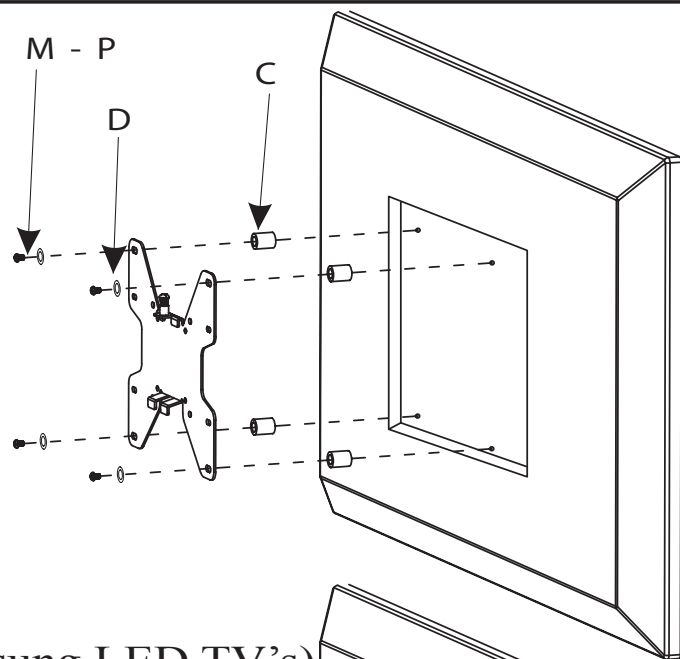
RU

Используйте прокладки (C) между пластиной и телевизором, если это необходимо.

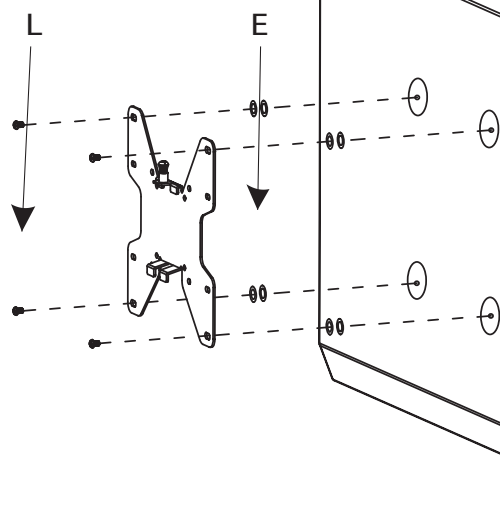
FR

Utiliser des cales (C) entre le Mont et la télévision si nécessaire.

4-1



(Samsung LED TV's)



5

HANG TV

EN

Align tabs on mount plate with holes on ceiling mount box then slide down into place. Tighten securement screw to secure.

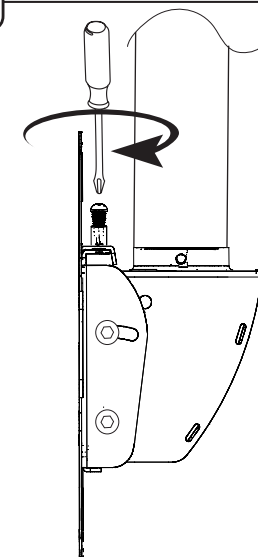
RU

Совместите выступы на пластине телевизора с отверстиями на креплении, вставьте на место. Затяните винт, чтобы закрепить.

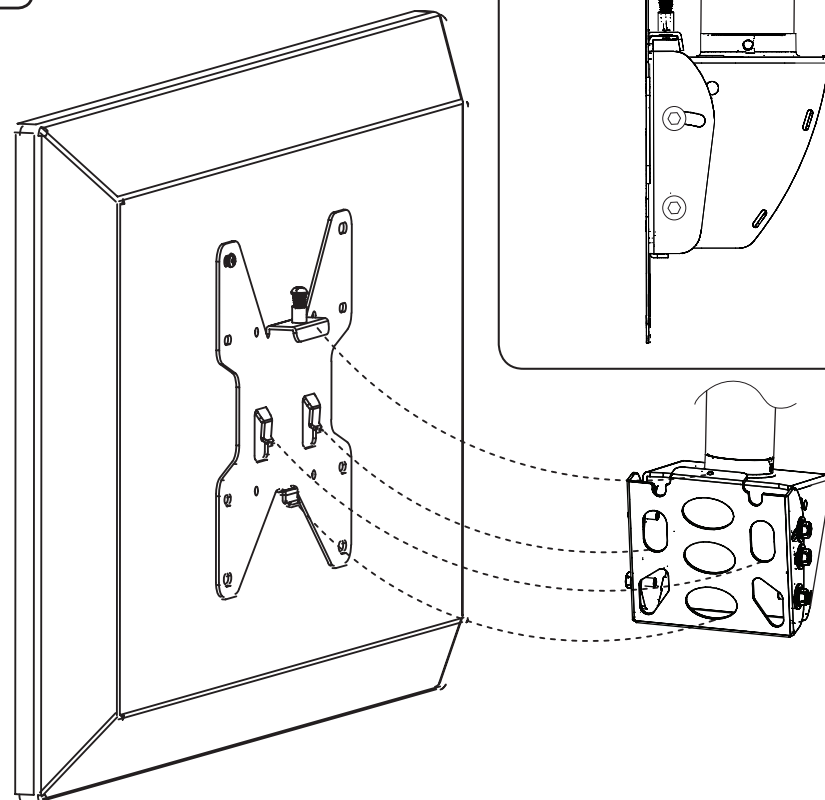
FR

Alignez les languettes sur la plaque de montage avec les trous de montage au plafond case, puis glisser en place. Serrer vis de fixation pour le fixer.

5-2



5-1



WARRANTY

Congratulations on the purchase of this Wize product! The product you now have in your possession is made of durable materials and is based on a design, every detail of which has been meticulously thought-out. That is why Wize products are covered by a 10-year warranty against defects in materials or manufacturing.

Wize disclaims any liability for modifications, improper installations, or installations over the specified weight range. To the maximum extent permitted by law, Wize disclaims any other warranties, expressed or implied, including warranties of fitness for a particular purpose and warranties of merchantability. Wize will not be liable for any damages arising out of the use of, or inability to use, Wize products. Wize bears no responsibility for incidental or consequential damages. This includes, but is not limited to, any labor charges for the repair of Wize products performed by anyone other than Wize.

Specifications are subject to change without prior notice.

FR

GARANTIE

FR

Nous vous félicitons pour l'achat de ce produit Wize! Vous venez d'acquérir un produit réalisé à partir de matériaux durables et d'une conception ingénieuse jusque dans les moindres détails. Wize est ainsi en mesure de garantir ses produits pendant 10 ans contre les défauts de matériaux et de fabrication.

Wize rejette toute responsabilité relativement à quelque problème pouvant être associé à une modification d'un produit, à une mauvaise installation ou à une installation ne respectant pas les limites de charge. Sous réserve des lois en vigueur, Wize réfute toute autre garantie expresse ou implicite, notamment toute garantie de commercialisation ou de convenance à un usage quelconque. Wize réfute toute responsabilité pour des dommages résultant de l'utilisation ou de l'impossibilité d'utiliser des produits Wize. Wize réfute également toute responsabilité pour quelque dommage accessoire ou indirect. Ceci s'applique notamment aux frais de main d'oeuvre pour la réparation de produits Wize par une personne ne travaillant pas pour Wize.

Les spécifications sont sujettes à changement sans préavis.

RU

ГАРАНТИЯ

RU

Благодарим вас за покупку данного продукта Wize! Этот продукт изготовлен из прочных материалов и основан на дизайне, каждая деталь которого была тщательно продумана. Продукты Wize обеспечены 10-летней гарантией от дефектов в производстве.

ТЕХНИЧЕСКИЕ ХАРАКТЕРИСТИКИ МОГУТ БЫТЬ ИЗМЕНЕНЫ БЕЗ
ПРЕДВАРИТЕЛЬНОГО УВЕДОМЛЕНИЯ.

wize

www.wize-av.com